



# Schnell

## Rohrsysteme für lufttechnische Anlagen

aus Stahl

Produktkatalog/  
Preisliste 2023



## Ihr Partner bei der Ausrüstung von Industrieanlagen

### Das Unternehmen

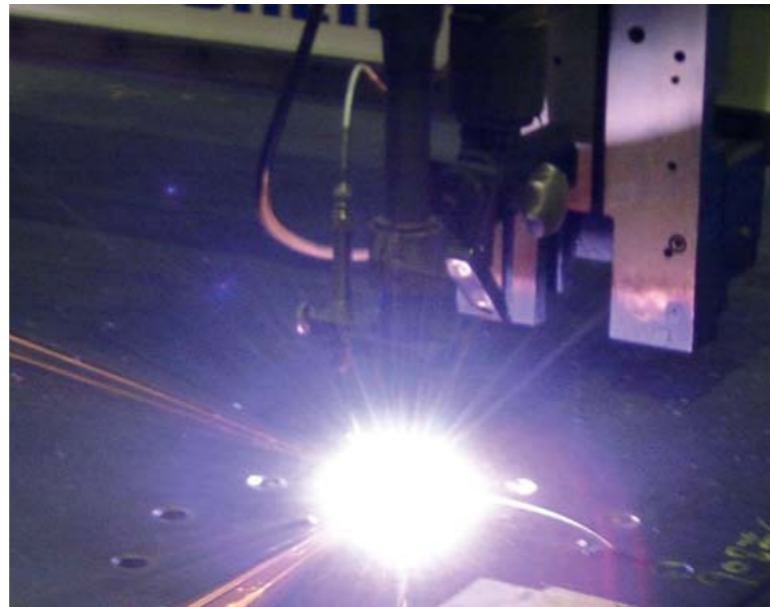
1935 gründete Arnold Schnell eine "Blechwarenfabrik". Dort wurden Rohre für die Landtechnik, Zubehör für Öfen und Behälter hergestellt.

Heute liegt der Schwerpunkt in der Fertigung von:

- \* Geschweißten Rohren
- \* Formstücken
- \* Eckigen Kanälen
- \* Kompletten Rohrsystemen für lufttechnische Anlagen.

Wir verfügen über einen Stamm von ca. 50 qualifizierten Fachkräften, Produktions- und Lagerflächen von mehr als 6000 qm.

Unser Standort Burbach liegt in Südwestfalen, einer für Stahlverarbeitung bekannten Industrieregion.



### Fertigung / Qualität / Logistik

Der leistungsfähige Maschinenpark, kombiniert mit einem umfangreichen Vormateriallager, ermöglicht kurze Lieferzeiten.

Handwerkliches Können, unterstützt durch moderne Fertigungstechnik, gewährleistet die hohe Qualität unserer Produkte.

**Schnell ist als Schweißfachbetrieb nach EN ISO 3834-2 sowie EXC2 EN 1090-2 zertifiziert.**

Gut vernetzte Logistikpartner verbinden uns zuverlässig mit Kunden im In- und Ausland, ob Paketsendung oder Schwertransport.



### Lieferprogramm

Unser **Standardprogramm** orientiert sich an den früheren Normen **DIN 24147 / 24151 / 24154**, für Rohrbauteile und Flansche, zum Einsatz in der industriellen ( Prozess- ) Lufttechnik.

Darüberhinaus fertigen wir Rohrleitungen analog ISO-Norm, Kunden-Werksnormen, Spezifikationen, Zeichnungen.



### Verwendungsbereiche

- \* Absaugung
- \* Entstaubung
- \* Rauchgasreinigung
- \* Zu- und Abluft
- \* Pneumatische Förderung.



### Branchen

- \* Umwelttechnik
- \* Lufttechnik / Luftreinhaltung
- \* Verfahrenstechnik
- \* Energietechnik, Kraftwerke
- \* Recycling
- \* Industrieofen- und Feuerungsbau
- \* Stahl-, Hütten- und Giessereiindustrie
- \* Steine und Erden, Bergbau
- \* Baustoffe, Keramik
- \* Holzwerkstoffe
- \* Chemische Industrie
- \* Papierindustrie
- \* Förder- und Schüttguttechnik
- \* Rohrleitungsbau
- \* Industrieanlagenbau
- \* Industriemontage
- \* Instandhaltung
- \* Technische Gebäudeausrüstung.



## Rohrsysteme für lufttechnische Anlagen

### Dimensionen

- \* Durchmesser: 80 - 3000 mm
- \* Wanddicke: 2,0 - 8,0 mm
- \* Länge: bis 12000 mm.



### Werkstoffe

- \* Stahlblech  
DC 01, DD 11, S235, S355
- \* Kesselblech  
P265GH
- \* Warmfester Stahl  
16Mo3
- \* Verschleißfester Stahl  
400 / 450 / 500 HB  
Mangan-Hartstahl X120Mn12.



### Oberflächenbehandlung

... nach Wunsch:

- \* Grundiert
- \* Lackiert
- \* Gestrahlt
- \* Feuerverzinkt.

#### Standard-Anstrich

der in diesem Katalog aufgeführten, lackierten Bauteile:

#### Innen:

roh, unbehandelt.

#### Außen:

1-fache Lackierung  
mit 2-K-PUR-Einschichtlack;  
auf walzblauem Material,  
ohne vorheriges Strahlen.  
( Alternativ zur Lackierung  
ist auch eine Grundierung  
mit 1-K-Zinkphosphat möglich ).

Lackierung bzw. Grundierung  
temperaturbeständig bis ca. 120°C.

#### Standard der verzinkten Bauteile:

Feuerverzinkung nach DIN EN ISO 1461.

#### Bitte beachten Sie:

Der Standard-Anstrich erfolgt ohne Einordnung  
in eine Korrosivitätskategorie nach DIN EN ISO 12944.

**Oberflächenbehandlungen nach DIN EN ISO 12944  
Korrosivitätskat. C2 bzw. C3 bieten wir auf Anfrage an.**

#### Standard-Farbtöne:

##### Lackierung:

RAL 1001, RAL 1015  
RAL 5010, RAL 5012, RAL 5015  
RAL 6011  
RAL 7001, RAL 7032, RAL 7035  
RAL 9002, RAL 9006.

##### Grundierung:

RAL 7032, RAL 7035  
Rotbraun ( ähnlich RAL 8012 ).

**Weitere Farbtöne und -qualitäten,  
hitzbeständige Anstriche, etc.  
bieten wir auf Anfrage an,**

z.B:

Anstrich mit Zinkstaub oder Zinksilikat  
Anstrich mit Silberbronze.

### Einsatz / Anforderungen

Die Anforderungen an das Rohrsystem ergeben  
sich aus dem konkreten Anwendungsfall.

In der industriellen Lufttechnik  
( Prozesslufttechnik )  
sind z.B. zu unterscheiden  
**Anlagen zum Absaugen, Abscheiden, Fördern,  
Trocknen, Reinigen von:**

- \* Luft ( trocken / feucht, kalt / heiss )
- \* Staub
- \* Spänen
- \* Leichtfraktion
- \* Pulvern, Granulaten
- \* Dämpfen ( z.B. Lösemittel, Wasser )
- \* Nebeln ( z.B. Farbnebel, Ölnebel,  
Emulsionsnebel )
- \* Rauchgasen.

### Auslegung

Bei der Produktgestaltung, der Materialauswahl  
und der technischen Ausführung sind  
**chemische, thermische und mechanische  
Beanspruchungen zu berücksichtigen.**

**Das Rohrsystem ist entsprechend der zu  
erwartenden Belastung,  
z.B. durch:**

- \* Medium
- \* Abrieb
- \* Korrosion
- \* Temperatur
- \* Druck

... auszulegen.

**Die Auslegung erfolgt stets durch  
den Anlagenplaner / -konstrukteur  
oder den Anlagenbetreiber.**



## Standard / Sonderausführungen

### Produktkatalog

Unser Produktkatalog 2023 enthält eine Auswahl an:

**Standard-Rohrbauteilen aus Stahl,**  
in Ausführungen und Abmessungen  
analog der früheren  
**DIN 24147 / 24151 ( Ausg. 1998 / 1990 );**

**Standard-Flanschen mit Lochbild**  
analog der früheren  
**DIN 24154 T 2 ( Ausg. 1990 )** bzw.  
DIN 24154 R 4 ( Ausg. 1966 ).

Auf Wunsch können auch Flansche  
analog der früheren  
DIN 24154 T 1 ( Ausg. 1990 ),  
DIN 24154 R 3 bzw. R 5 ( Ausg. 1966 ) oder  
Winkelflansche DIN 24155 R 4 ( Ausg. 1966 )  
vorgesehen werden.  
**Preise auf Anfrage.**



### Sonderanfertigungen / Bauteile nach Zeichnung

Neben den im Katalog beschriebenen Standard-Bauteilen fertigen wir auch:

- \* Rohre, Formstücke jeder Art
- \* Komplette Rohrsysteme
- \* Eckige Kanäle und Formstücke
- \* Drucklose Behälter und
- \* Blechkonstruktionen  
**nach Zeichnung.**

Lieferbar sind z.B.:

- \* Rohre in beliebigen Fixlängen
- \* Bogen mit ein- oder beidseitiger  
Verlängerung
- \* Doppel- oder Mehrfach-Abzweige
- \* Sammel- und Verteilrohre
- \* Absaughauben
- \* Zyklonabscheider.



## Normen / Technik

### Normen-Entwicklung

#### Bitte beachten Sie:

Die deutschen Normen DIN 24151, 24147, 24154 für Rohre, Formstücke und Flansche wurden ab 1998 zurückgezogen.

Als Ersatz sollten die europäischen Normen DIN EN 1506 bzw. 12220 dienen.

Deren Anwendungsbereich umfasst lt. Definition jedoch nur:

" Anlagen zur Lüftung und Klimatisierung von Gebäuden, in denen sich Menschen aufhalten "  
( Raumlufttechnik ).

**Der Bereich der industriellen Lufttechnik ( Prozesslufttechnik )**  
findet in den aktuellen Normen keine Berücksichtigung mehr.



### Schnell-Werksnorm

In der Prozesslufttechnik vertrauen führende deutsche und europäische Anlagenbauer weiterhin auf die praxisgerechten, früheren DIN-Normen.

Wir führen das bewährte System als Werksnorm weiter fort.

Im Zuge des technischen Fortschritts haben wir verschiedene Abmessungen ergänzt und zum Teil **Angleichungen bei den Durchmessern der Rohrbauteile und Flansche** vorgenommen.

Die Lieferung von Rohrbauteilen in Anlehnung an DIN EN 1506 mit Flanschen DIN EN 12220 ist ebenfalls möglich.  
**Preise auf Anfrage.**



## Technische Informationen

### Zusammenwirken von Planung / Konstruktion und Fertigung

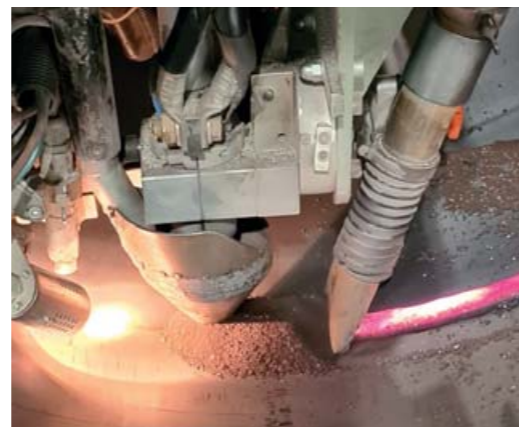
Die am Projekt beteiligten Planer, Konstrukteure, Anlagenbetreiber sollten bereits in der Ausschreibungsphase alle relevanten Anforderungen an die Ausführung des Rohrsystems definieren.

Die früheren Normen DIN 24151 und DIN 24147, an denen sich unser Produktkatalog orientiert, enthalten nur wenige bzw. keine Vorgaben bezüglich Schweißtechnik, Toleranzen, Prüfungen, Dokumentation.

#### Es gilt:

- \* Werkstoffe
- \* Wanddicken
- \* Rohrlängen, Radien der Bogen, Winkel, etc.
- \* Art und Anzahl der Rohrverbindungen
- \* Schweißtechnische Ausführung
- \* Oberflächenbehandlungen
- \* Dokumentationen
- \* Prüfungen / Abnahmen, zulässige Toleranzen
- \* Ausführung von Dichtungen, Halterungen, Stützen, etc.

... richten sich nach dem jeweiligen Verwendungszweck und sind stets auftragsbezogen zwischen Besteller und Lieferant zu vereinbaren!



### Schweißtechnische Ausführung / Standard / Toleranzen

#### Unser Standard

**für die schweißtechnische Ausführung:**  
Luftdicht, ohne Einordnung in eine Bewertungsgruppe nach DIN EN ISO 5817, ohne besondere Anforderungen an die Druckfestigkeit bzw. Druckstoßfestigkeit.

**Toleranzen:**  
für Rohrdurchmesser und Rundheit gem. DIN EN 10296-1.  
Allgemeintoleranzen gem. DIN EN ISO 13920-CG.

#### Bitte beachten Sie:

Diese Ausführungen gelten auch für alle nach (Kunden-) Zeichnungen oder sonstigen Unterlagen / Spezifikationen gefertigten Bauteile, sofern wir nicht andere Vereinbarungen ausdrücklich bestätigen.

Änderungen vorbehalten.

## Serviceleistungen / Zubehör / Ein- und Anbauten

### Kennzeichnung / Verpackung / Transport

- \* Positionieren / Etikettieren der Bauteile
- \* Zusammenstellen nach Baugruppen
- \* Erstellen von Packlisten
- \* Verpackung für Land-, Luft-, Seetransporte
- \* Organisation des Transportes in Zusammenarbeit mit leistungsfähigen Partnern.



### Montagevorbereitung / Zubehör

- Anbringen von:
- \* Kranösen
  - \* Pratzen, Fußplatten, Los- und Festlagern.

- Vorrüstung von:
- \* Isolierringen, -nadeln, Abstandshaltern,
  - \* Erdungsbolzen.

- Lieferung von:
- \* Rohralterungen, Rohrschellen,
  - \* Unterstützungen, Aufhängungen
  - \* Schrauben, Dichtungen, Montagezubehör.



### Dokumentationen

- \* Werkprüfzeugnisse für das Material
- \* Umstempelungen
- \* Erstellen von Schweißanweisungen
- \* Schweißerzeugnisse
- \* Zerstörungsfreie Prüfungen
- \* Schichtdickenprotokolle
- \* Erstellen von Zeichnungen.



### Ein- und Anbauten

- \* Muffen, Nippel, Stopfen, ( Meß-) Stützen
- \* Kondensat-, Wasser-, Ölabläufe
- \* Verstärkungsringe, Versteifungen
- \* Knotenbleche
- \* Saugdüsen
- \* Schutzgitter
- \* Luftleitbleche.

Preise auf Anfrage.



## Varianten der Rohrverbindung

### Losflansche hinter Bord ( Bördelflansche )

BF

#### Ausführung:

Die Rohrenden werden ca. 10 mm breit umbördelt. Flansche sind lose aufgeschoben / verdrehbar, so daß sich die Bauteile bei der Montage leichter ausrichten lassen ( Darstellung 1 ).

#### Abdichtung:

Zur Abdichtung wird ein Bördeldichtring über einen Bord gespannt ( Darstellung 2 ). Alternativ wird Dichtschnur auf einen Bord geklebt. Die Auswahl der geeigneten Abdichtungsvariante erfolgt durch den Anlagenplaner oder den Anlagenbetreiber.

#### Verwendungsbereich:

Bei Luftleitungen bzw. trockenen Fördermedien. ( Bei feuchter Luft, Nebeln, heissen Abgasen bitte angeschweißte Flansche verwenden ).

#### Dimensionen:

Durchmesser 125 bis 1250 mm  
Wanddicke 2,0 und 3,0 mm.

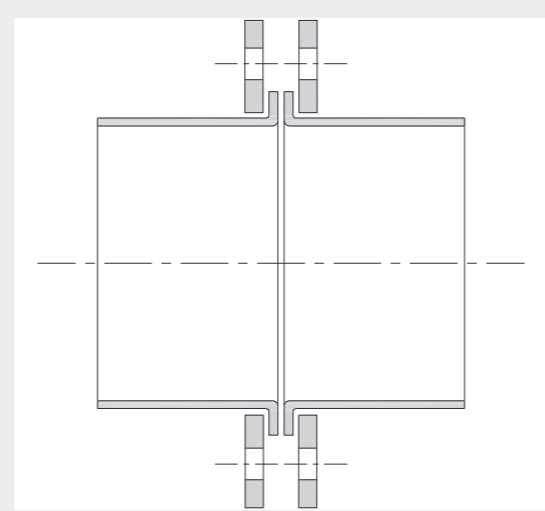
#### Bitte beachten Sie:

Durch das beidseitige Umbördeln der Rohrenden verkürzt sich die Nennlänge der Rohre um ca. 16 mm.

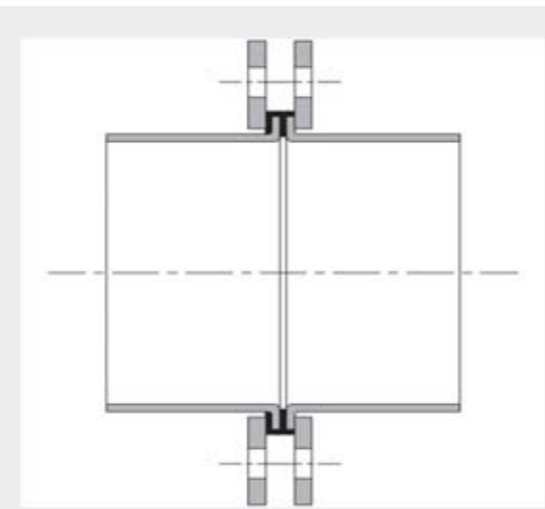
#### Beispiel:

Ein Rohr der Nennlänge 2000 mm hat dann eine Einbaulänge L von ca. 1984 mm.

**Bei der Bestellung von Fixlängen bitte die gewünschte Einbaulänge angeben!**



Darstellung 1:  
Rohrverbindung mit Bord und losen Flanschen.



Darstellung 2:  
Abdichtung mittels Bördeldichtring.

### Angeschweißte Flansche ( Festflansche )

FF

#### Ausführung:

An die Rohrenden werden Flachflansche fest angeschweißt ( Variante A ).  
Standard: Flansche nur von außen verschweißt.

Auf Wunsch können die Flansche zusätzlich von innen verschweißt werden ( Variante B bzw. C )  
=> Mehrpreis auf Anfrage.

Standard: Dichtfläche der Flansche roh, mechanisch unbearbeitet.

Die Verwendung von **Langlochflanschen** ( s. Seite 72/73 ) erleichtert die Montage durch eine gewisse Verdrehmöglichkeit und bietet gleichzeitig den Vorteil einer stabilen, dichten Verbindung.

#### Abdichtung:

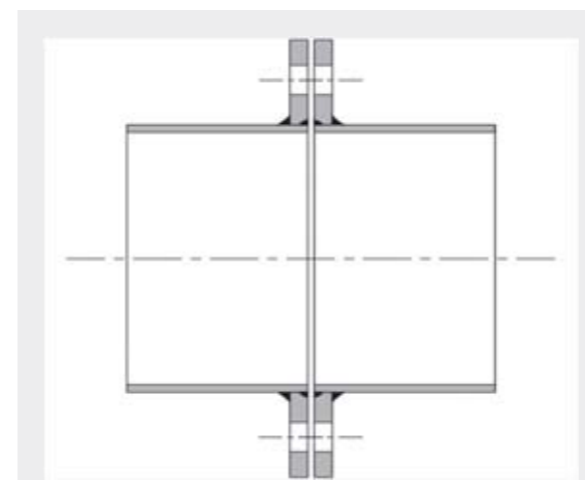
Zur Abdichtung können Dichtschnur / Dichtband / Dichtmasse oder passend gelochte Flachdichtungen eingesetzt werden. Die Auswahl der geeigneten Abdichtungsvariante erfolgt durch den Anlagenplaner oder den Anlagenbetreiber.

#### Verwendungsbereich:

Bei feuchter Luft, Nebeln, heissen Abgasen, senkrecht oder über längere Strecken verlaufenden Rohrleitungen; dort wo besondere Dichtheit und Stabilität gefordert ist.

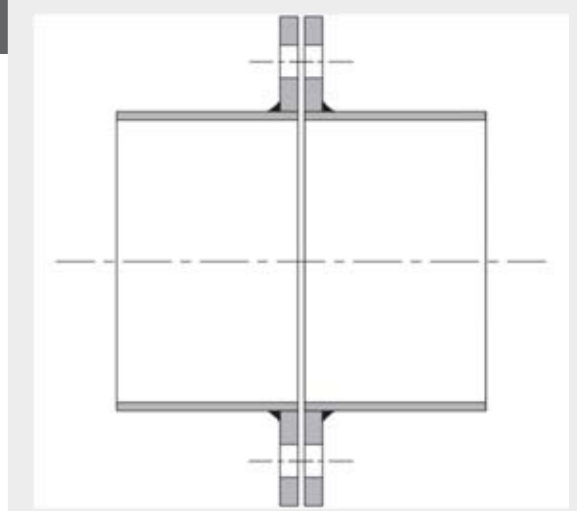
#### Dimensionen:

Durchmesser 80 bis 2000 mm  
in allen Wanddicken.

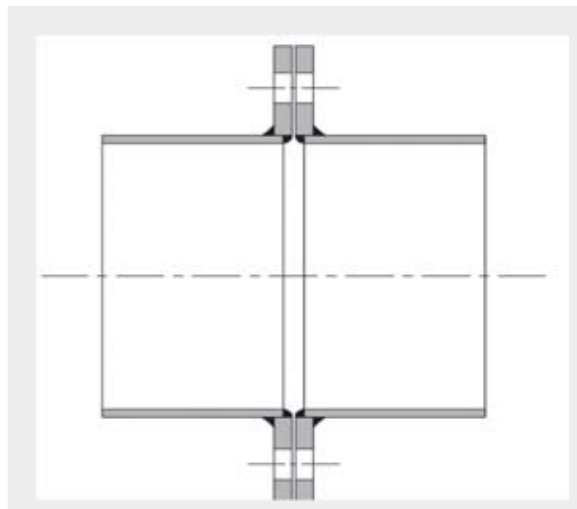


#### Variante C:

Auf Wunsch: Flansche bündig an das Rohrende gesetzt und von innen und außen verschweißt; Flansche innen angefast.  
( Preis auf Anfrage, im Katalog nicht enthalten ).



Variante A:  
Standard: Flansche bündig an das Rohrende gesetzt und von außen verschweißt.



Variante B:  
Auf Wunsch: Flansche nach vorne gesetzt und von innen und außen verschweißt.  
( Preis auf Anfrage, im Katalog nicht enthalten ).

#### Bitte beachten Sie:

**Variante A:**  
verwendbar bei trockener Abluft bzw. abrasivem Fördergut.

**Variante B:**  
verwendbar bei feuchter bzw. aggressiver Abluft, Rauchgasen.

**Variante C:**  
verwendbar bei feuchter bzw. aggressiver Abluft sowie bei abrasivem Fördergut.

**Auswahl der Variante durch den Anlagenplaner / -konstrukteur / Anlagenbetreiber.**

## Varianten der Rohrverbindung

### Spannringverbindung

**SP**
**Ausführung:**

Die Rohrenden werden ca. 6 mm breit umbördelt.  
Die Verbindung erfolgt durch einen Spannring,  
der die Borde zweier Rohrenden umklammert  
( Darstellung 1 ).

**Abdichtung:**

Zur Abdichtung wird ein Bördeldichtring über einen Bord  
gezogen, danach der Spannring geschlossen / angezogen  
( Darstellung 2 ).

**Verwendungsbereich:**

Zur schnellen Montage ( und Demontage ) von Rohrleitungen  
mit kleinen Durchmessern.  
Um die Gefahr des Durchbiegens zu vermeiden, ist auf die  
ausreichende Abstützung der Rohrbauteile zu achten.

**Dimensionen:**

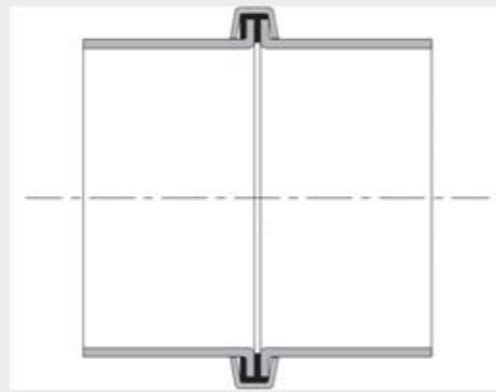
Durchmesser 125 bis 450 mm  
Wanddicke 2,0 mm.

**Bitte beachten Sie:**

Durch das beidseitige Umbördeln der Rohrenden  
verkürzt sich die Nennlänge der Rohre um ca. 8 mm.

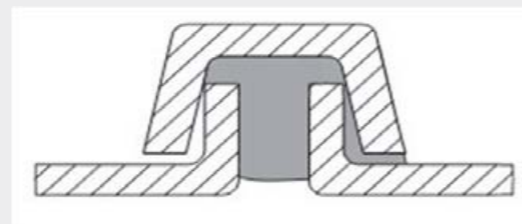
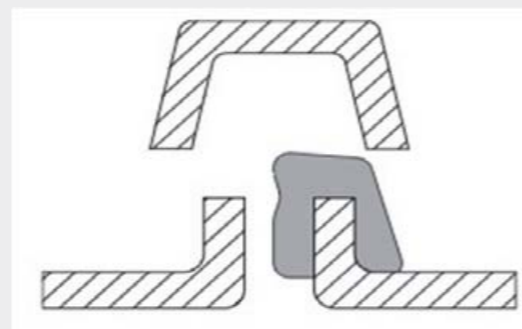
**Beispiel:** Ein Rohr der Nennlänge 2000 mm hat dann  
eine Einbaulänge L von ca. 1992 mm.

**Bei der Bestellung von Fixlängen bitte  
die gewünschte Einbaulänge angeben!**


**Darstellung 1:**

**Rohrverbindung mit Bord und Spannring  
sowie aufgezoogenem Bördeldichtring.**

( Preis auf Anfrage, im Katalog nicht enthalten ).


**Darstellung 2:**
**Montagesituation:**

Bördeldichtring aufziehen,  
Rohre zueinander ausrichten,  
mit dem Spannring beide Borde umklammern,  
Spannring schließen / anziehen.

( Preis auf Anfrage, im Katalog nicht enthalten ).

### Glatte Rohrenden => baus. Schweißverbindung

**GL**
**Ausführung:**

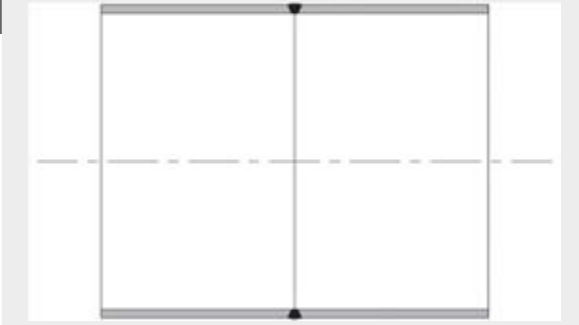
Die Rohrenden bleiben glatt, unbearbeitet und werden  
vom Montagebetrieb auf der Baustelle  
stumpf zusammenschweißt ( Darstellung 3 ).  
Bei grösseren Wanddicken können die Enden auf Wunsch  
durch uns angefast werden. => Mehrpreis auf Anfrage.

**Verwendungsbereich:**

Bevorzugt bei Rohrbauteilen,  
die noch vor Ort angepasst werden,  
bzw. bei Leitungen,  
die besonders dicht sein sollen.

**Dimensionen:**

Durchmesser 80 bis 2000 mm  
in allen Wanddicken.


**Darstellung 3:**

**Schweißverbindung zweier Rohre  
mit glatten Enden.**

( Preis auf Anfrage, im Katalog nicht enthalten ).

### Kombination verschiedener Verbindungsvarianten

**Wir fertigen auch Bauteile nach Wunsch,  
z.B.**

**ein Rohrende mit Flansch, das andere Rohrende glatt, etc.**

( Preis auf Anfrage, im Katalog nicht enthalten ).

## Werksnorm

### Standard-Durchmesser von Rohrbauteilen aus Stahl analog der früheren Normen DIN 24147 / 24151

Nennweite DN	Rohr aussen D mm	Wanddicke t mm	
80	82	3,0	
90	89	3,0	
100	102	2,0	
		3,0	
112	114	2,0	
		3,0	
125	127	2,0	
		3,0	
		4,0	
140	140	2,0	
		3,0	
		4,0	
150*	153	2,0	
	152	3,0	
160	159	2,0	
		3,0	
		4,0	
180	180	2,0	
	178	3,0	
200	203	2,0	
		204	3,0
224	225	2,0	
250	250	3,0	
280	280	2,0	
		3,0	
300*	300	2,0	
		3,0	

**Bitte beachten Sie:**

Nennweiten und Außendurchmesser von Rohrbauteilen analog der früheren DIN 24147 / 24151 weichen von der DIN EN 1506 und der ISO-Norm ab.

Nennweite DN	Rohr aussen D mm	Wanddicke t mm	
315	317	2,0	
	324	3,0	
355	357	2,0	
	356	3,0	
400	403	4,0	
			5,0
450	453	2,0	
		3,0	
		4,0	
500	503	2,0	
		3,0	
		4,0	
560	563	2,0	
		3,0	
		4,0	
600*	603	2,0	
		3,0	
		4,0	
630	633	2,0	
		3,0	
		4,0	
710	713	2,0	
		3,0	
		4,0	
800	800	5,0	
		2,0	
		3,0	
		4,0	
		5,0	

Rohrbauteile in den genannten Nennweiten sind - je nach Durchmesser - auch in 5, 6 und 8 mm Dicke lieferbar.

Preise auf Anfrage.

Nennweite DN	Rohr aussen D mm	Wanddicke t mm
900	900	2,0
		3,0
		4,0
		5,0
1000	1003	2,0
		3,0
		4,0
1120	1123	5,0
		2,0
		3,0
		4,0
1250	1253	5,0
		2,0
		3,0
		4,0
1400	1403	5,0
		3,0
		4,0
1600	1603	5,0
		3,0
		4,0
1800	1803	5,0
		3,0
		4,0
2000	2003	5,0
		3,0
		4,0

\* DN 150, 300 und 600 sind Nennweiten außerhalb der früheren DIN 24147 / 24151.

## Werksnorm

### Standard-Durchmesser von Rohrbauteilen aus Stahl analog ISO-Norm ( Im Katalog nicht enthalten. Preise auf Anfrage ).

Nennweite DN	Rohr außen D mm	Wanddicke t mm
80	88,9	3,0
100	114,3	3,0
125	139,7	3,0
150	168,3	4,0
		3,0
200	219,1	3,0
250	273,0	4,0
		3,0
300	323,9	4,0
350	355,6	5,0
		3,0
400	406,4	4,0
500	508,0	5,0
		3,0
600	610,0	4,0
		5,0

**Bitte beachten Sie:**

Nennweiten und Außendurchmesser von Rohrbauteilen nach ISO-Norm weichen von den früheren DIN 24147 / 24151 und der DIN EN 1506 ab.

Nennweite DN	Rohr außen D mm	Wanddicke t mm
700	711,2	3,0
		4,0
		5,0
800	813,0	3,0
		4,0
		5,0
900	914,0	3,0
		4,0
		5,0
1000	1016,0	3,0
		4,0
		5,0
1200	1219,0	3,0
		4,0
		5,0
1400	1422,0	3,0
		4,0
		5,0
1600	1626,0	3,0
		4,0
		5,0
1800	1829,0	3,0
		4,0
		5,0
2000	2032,0	4,0
		5,0

Rohrbauteile in den genannten Nennweiten sind - je nach Durchmesser - auch in 5, 6 und 8 mm Dicke lieferbar.

Preise auf Anfrage.

Die Verbindung von Rohrbauteilen mit ISO-Durchmessern kann erfolgen durch:

- \* Flansche mit Lochbild analog DIN 24154 T 2 ( DN 80 - 500 und 700 ); Innen-Durchmesser der Flansche an ISO-Abmessungen angepasst.
- \* Glatte Flansche mit Lochbild EN 1092-1 Typ 01, PN 6 oder PN 10 ( auch in reduzierter Blattdicke ).
- \* Lose Flansche EN 1092-1 Typ 02, mit Bund EN 1092-1 Typ 32, PN 6 oder PN 10.
- \* Vorschweißflansche EN 1092-1 Typ 11, PN 6 oder PN 10.

**Weitere Liefermöglichkeiten:**

Rohrbauteile mit Nennweiten und Außendurchmessern angepasst an:

- Flansche
- \* DIN 28031 ( DN 300 - 3000 )
- oder
- \* DIN 86044 ( DN 300 - 3000 ).

Preise auf Anfrage.



## Inhaltsverzeichnis

Informationen	2 - 9
Varianten der Rohrverbindung	10 - 13
Werksnormen für Rohrbauteile analog DIN bzw. ISO	14 - 15
Rohre	18 - 25
Einschieberohre	26 - 27
Anschweissenden, Adapter	28 - 29
Bogen R = 1,0 x D	30 - 37
Bogen R = 1,5 x D	38 - 41
Bogen R = 2,0 x D	42 - 45
Reduzierstücke	46 - 49
T - Stücke	50 - 51
Gerade Abzweige 30°	52 - 53
Gerade Abzweige 45°	54 - 55

Konische Abzweige 30°	56 - 57
Konische Abzweige 45°	58 - 59
Hosenstücke 60°	60 - 61
Hosenstücke 90°	62 - 63
Drosselklappen	64 - 67
Deflektorhauben	68 - 69
Flansche	70 - 71
Langlochflansche	72 - 73
Blindflansche	74 - 75
Dichtungen, Bördeldichtringe	76 - 77
Reinigungsöffnungen	78 - 81
Rohrschellen	82 - 83
Allgemeine Verkaufs- und Lieferbedingungen	84 - 85
Vordrucke / Massblätter für Anfragen und Bestellungen	86 - 94









## Einschieberohr mit Flansch, Klemmflansch, O-Ring

**Material: Stahl**  
Durchmesser analog  
DIN 24151 Teil 2

1 Ende mit angeschweißtem Flansch Lochbild  
DIN 24154 Teil 2

(FF)

1 Ende glatt, zum Einschieben in ein DIN-Rohr.  
1 Klemmflansch lose,  
1 O-Ring Ø 10 mm, aus NBR



Nennweite DN	Einschieberohr d außen mm	Wanddicke t mm	Gewicht je Stück, kg			
			Länge	Länge	Länge	Länge
			L	L	L	L
			250	500	750	1000
125	120	2,0	2,9	4,4	-	-
140	133	2,0	3,5	5,2	-	-
150	146	2,0	3,7	5,5	-	-
160	153	2,0	4,6	7,3	-	-
160	150	3,0	3,9	5,9	-	-
160	150	3,0	4,9	7,8	-	-
180	173	2,0	4,4	6,6	-	-
180	168	3,0	5,5	8,7	-	-
200	196	2,0	4,8	7,3	9,7	12,1
200	194	3,0	6,0	9,7	13,3	17,0
224	219	2,0	5,4	8,1	10,9	13,6
224	216	3,0	6,7	10,8	14,9	19,0
250	243	2,0	6,0	9,0	12,1	15,1
250	241	3,0	7,5	12,0	16,6	21,2
280	273	2,0	8,4	11,9	15,3	18,7
280	271	3,0	10,1	15,2	20,4	25,5
300	293	2,0	9,0	12,7	16,3	20,0
300	291	3,0	10,8	16,3	21,8	27,3
310	310	2,0	9,4	13,3	17,1	21,0
315	308	3,0	11,3	17,1	22,9	28,6
315	306	4,0	13,2	20,9	28,5	36,2
350	350	2,0	10,5	14,9	19,2	23,6
355	348	3,0	12,7	19,2	25,7	32,2
355	346	4,0	14,8	23,5	32,1	40,8
393	393	2,0	11,8	16,7	21,6	26,5
400	391	3,0	14,2	21,5	28,9	36,2
400	389	4,0	16,6	26,4	36,2	45,9
450	446	2,0	13,2	18,7	24,2	29,7
450	444	3,0	15,9	24,2	32,4	40,7
450	442	4,0	18,6	29,6	40,6	51,6

## Einschieberohr mit Flansch, Klemmflansch, O-Ring

Länge L1 250 mm EURO / Stück		Länge L1 500 mm EURO / Stück		Länge L1 750 mm EURO / Stück		Länge L1 1000 mm EURO / Stück	
roh-schwarz	außen lackiert	roh-schwarz	außen lackiert	roh-schwarz	außen lackiert	roh-schwarz	außen lackiert
66,00	69,00	73,00	78,00	-	-	-	-
70,00	73,00	78,00	83,00	-	-	-	-
73,00	76,00	82,00	87,00	-	-	-	-
75,00	78,00	86,00	91,00	-	-	-	-
76,00	79,00	85,00	91,00	-	-	-	-
78,00	82,00	90,00	95,00	-	-	-	-
81,00	85,00	92,00	98,00	-	-	-	-
84,00	88,00	97,00	103,00	-	-	-	-
88,00	92,00	99,00	106,00	109,00	119,00	119,00	131,00
91,00	95,00	105,00	112,00	118,00	127,00	130,00	142,00
95,00	100,00	107,00	115,00	118,00	129,00	129,00	142,00
98,00	103,00	113,00	121,00	128,00	138,00	141,00	155,00
104,00	109,00	117,00	126,00	129,00	141,00	141,00	156,00
107,00	112,00	124,00	133,00	140,00	152,00	155,00	170,00
119,00	125,00	134,00	143,00	147,00	161,00	160,00	177,00
123,00	129,00	141,00	151,00	159,00	172,00	175,00	193,00
126,00	133,00	142,00	153,00	156,00	171,00	170,00	188,00
131,00	137,00	151,00	161,00	169,00	184,00	187,00	205,00
130,00	137,00	144,00	155,00	158,00	173,00	170,00	189,00
133,00	140,00	152,00	163,00	169,00	184,00	185,00	205,00
145,00	152,00	168,00	179,00	189,00	204,00	210,00	229,00
141,00	149,00	157,00	170,00	172,00	189,00	186,00	208,00
145,00	153,00	166,00	179,00	185,00	202,00	203,00	225,00
158,00	166,00	184,00	196,00	208,00	225,00	231,00	252,00
156,00	165,00	174,00	188,00	191,00	210,00	206,00	231,00
161,00	170,00	184,00	198,00	205,00	225,00	226,00	250,00
175,00	184,00	204,00	218,00	231,00	250,00	256,00	281,00
174,00	184,00	194,00	210,00	213,00	234,00	230,00	258,00
180,00	190,00	205,00	221,00	229,00	251,00	252,00	279,00
195,00	205,00	227,00	243,00	257,00	279,00	286,00	314,00

**Verwendung:**

Einschieberohre dienen nur zum Längenausgleich, mit dem Ziel Anpass- und Schweissarbeiten vor Ort zu vermeiden.

Es sind jedoch keine Teleskoprohre, die im laufenden Betrieb ineinander gleiten und auch keine Kompensatoren zum Ausgleich von Bewegungen in Rohrleitungen.

**Montagehinweis:**

Das Einschieberohr wird in das Standardrohr - entsprechend der örtlichen Montagesituation - eingeschoben. Der aufgezogene O-Ring dichtet den umlaufenden Spalt zwischen beiden Rohren ab. Der Klemmflansch wird mit dem Flansch des Standardrohres verschraubt und fixiert damit den O-Ring.

Bei der Montage bitte die Flußrichtung beachten. Einbau nur in waagerechte Leitungen. Nur für trockene Luft / Stäube; nicht bei feuchter Luft, Rauchgas oder ( Öl- ) Nebel verwenden!

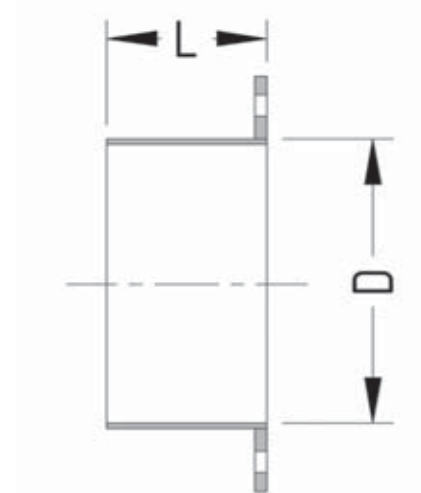
Preise für abweichende Ausführungen nennen wir gerne auf Anfrage.

## Anschweissende mit 1 Flansch

**Material: Stahl**  
 Durchmesser analog  
 DIN 24151 Teil 2  
 1 Ende glatt,  
 1 Ende mit Flansch  
 Lochbild DIN 24154 Teil 2

angeschweißt (FF)

oder  
 lose hinter Bord\* (BF)



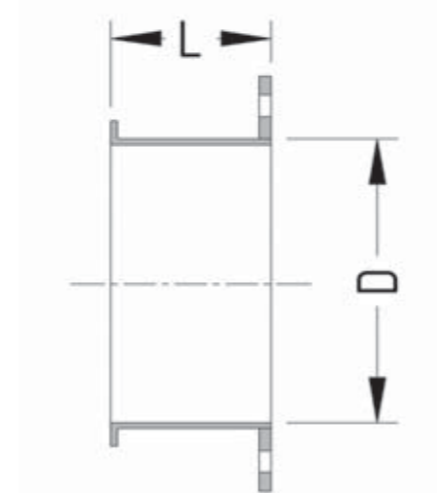
Nennweite DN	Wanddicke t mm	Gewicht je Stk., kg	EURO / Stück	
		Länge L mm	roh-schwarz	außen grundiert
		<b>100</b>		
80	3,0	1,0	27,00	30,00
90	3,0	1,2	28,00	31,00
100	2,0	1,1	29,00	32,00
	3,0	1,3	29,00	32,00
112	2,0	1,2	31,00	34,00
	3,0	1,4	31,00	34,00
125	2,0	1,3	33,00	36,00
	3,0	1,6	33,00	36,00
140	4,0	1,9	36,00	39,00
	2,0	1,6	34,00	37,00
150	3,0	1,9	34,00	37,00
	4,0	2,2	38,00	41,00
160	2,0	1,7	36,00	39,00
	3,0	2,0	36,00	39,00
180	4,0	2,4	39,00	42,00
	2,0	1,8	37,00	40,00
200	3,0	2,1	37,00	40,00
	4,0	2,5	40,00	43,00
224	2,0	2,0	39,00	42,00
	3,0	2,4	39,00	42,00
250	4,0	2,8	43,00	46,00
	2,0	2,2	41,00	44,00
280	3,0	2,6	43,00	46,00
	2,0	2,4	46,00	49,00
300	3,0	3,0	49,00	52,00
	2,0	2,7	48,00	51,00
315	3,0	3,3	50,00	53,00
	2,0	3,9	57,00	60,00
355	3,0	4,5	58,00	61,00
	2,0	4,1	60,00	63,00
400	3,0	4,9	62,00	65,00
	2,0	4,3	61,00	64,00
450	3,0	5,1	63,00	66,00
	4,0	5,8	68,00	72,00
500	2,0	4,8	67,00	70,00
	3,0	5,7	68,00	72,00
560	4,0	6,6	74,00	78,00
	2,0	5,4	73,00	77,00
	3,0	6,4	75,00	79,00
	4,0	7,3	82,00	86,00
	2,0	6,0	82,00	86,00
	3,0	7,1	84,00	88,00
	4,0	8,2	91,00	96,00
	2,0	6,7	90,00	95,00
	3,0	7,9	92,00	97,00
	4,0	9,1	101,00	105,00
	2,0	8,7	106,00	112,00
	3,0	10,0	109,00	115,00
	4,0	11,4	118,00	124,00

\* Die Ausführung mit Bord und losem Flansch ist nur bis 3 mm Wanddicke und erst ab DN 125 möglich.  
 Preise für abweichende Ausführungen / Längen / Wanddicken nennen wir Ihnen gerne auf Anfrage.

## Adapter Spannring -> Flanschverbindung

**Material: Stahl**  
 Durchmesser analog  
 DIN 24151 Teil 2  
 1 Ende mit Bord  
 für Spannringverbindung  
 1 Ende mit angeschweißtem  
 Flansch  
 Lochbild DIN 24154 Teil 2

(FF)



Nennweite DN	Wanddicke t mm	Gewicht je Stk., kg	EURO / Stück		
		Länge L mm	roh-schwarz	außen lackiert	feuer-verzinkt
		<b>100</b>			
140	2,0	1,6	44,00	47,00	47,00
	3,0	1,9	44,00	47,00	47,00
150	2,0	1,7	46,00	49,00	49,00
	3,0	2,0	46,00	49,00	50,00
180	2,0	2,0	51,00	54,00	54,00
	3,0	2,4	51,00	54,00	55,00
200	2,0	2,2	54,00	57,00	58,00
	3,0	2,6	56,00	59,00	60,00
224	2,0	2,4	60,00	63,00	64,00
	3,0	3,0	63,00	66,00	68,00
250	2,0	2,7	63,00	66,00	68,00
	3,0	3,3	65,00	68,00	70,00
280	2,0	3,9	73,00	76,00	80,00
	3,0	4,5	75,00	78,00	82,00
300	2,0	4,1	78,00	81,00	85,00
	3,0	4,9	80,00	83,00	87,00
315	2,0	4,3	80,00	83,00	87,00
	3,0	5,1	81,00	85,00	90,00
355	2,0	4,8	87,00	91,00	95,00
	3,0	5,7	89,00	92,00	98,00
400	2,0	5,4	96,00	100,00	105,00
	3,0	6,4	98,00	102,00	108,00
450	2,0	6,0	107,00	112,00	117,00
	3,0	7,1	109,00	114,00	121,00

## Bogen R = 1,0 x D

**Material: Stahl**  
Durchmesser analog  
DIN 24147 Teil 3  
Form BSF

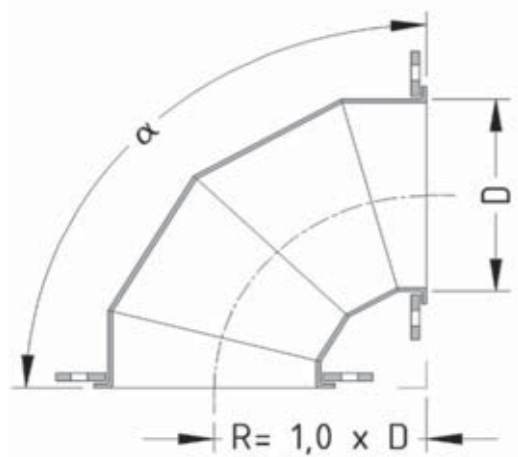
beidseits mit Flanschen  
Lochbild DIN 24154 Teil 2

**angeschweißt (FF)**

oder  
**lose hinter Bord\* (BF)**



Darstellung: 90° mit 4 Segmenten



Bogen 90° mit 4 Segmenten bevorzugt für Luft oder Absaugung;  
Bogen 90° mit 3 Segmenten für Abgas verwenden.

\* Die Ausführung mit Bord und losen Flanschen ist nur bis 3 mm Wanddicke und erst ab DN 125 möglich.  
Die Rundnähte der 4 und 5 mm dicken Bogen werden zusätzlich von innen gegengeschweißt.

Preise für abweichende Ausführungen / Winkel / Radien / Wanddicken nennen wir gerne auf Anfrage.

Nennweite DN	Wanddicke t mm	Gewicht je Stück, kg		
		Winkel 90	Winkel 90	Winkel 60
		Segm. 4	Segm. 3	Segm. 3
80	3,0	1,7	1,7	1,4
90	3,0	2,0	2,0	1,7
100	2,0	1,9	1,9	1,7
	3,0	2,3	2,3	1,9
112	2,0	2,2	2,3	1,9
	3,0	2,7	2,8	2,2
	2,0	2,6	2,6	2,2
125	3,0	3,2	3,2	2,6
	4,0	3,8	3,8	3,0
	2,0	3,3	3,3	2,8
140	3,0	4,0	4,1	3,3
	4,0	4,8	4,9	3,8
	2,0	3,6	3,7	3,0
150	3,0	4,5	4,6	3,6
	4,0	5,3	5,4	4,2
	2,0	4,0	4,0	3,3
160	3,0	4,9	5,0	4,0
	4,0	5,9	6,0	4,6
	2,0	4,7	4,8	3,9
180	3,0	6,0	6,1	4,7
	4,0	7,2	7,4	5,5
	2,0	5,5	5,6	4,5
200	3,0	7,1	7,2	5,5
	2,0	6,6	6,7	5,3
224	3,0	8,5	8,7	6,6
	2,0	7,8	8,0	6,2
250	3,0	10,2	10,5	7,8
	2,0	11,2	11,4	9,1
280	3,0	14,2	14,5	11,2
	2,0	12,4	12,6	10,0
300	3,0	15,9	16,2	12,4
	2,0	13,4	13,6	10,8
315	3,0	17,2	17,6	13,3
	4,0	21,1	21,6	15,9
	2,0	16,1	16,4	12,8
355	3,0	21,0	21,5	16,1
	4,0	25,9	26,5	19,4
	2,0	19,5	19,9	15,3
400	3,0	25,7	26,3	19,5
	4,0	32,0	32,7	23,6
	2,0	23,6	24,1	18,3
450	3,0	31,6	32,3	23,6
	4,0	39,5	40,4	28,9
	2,0	28,2	28,8	21,6
500	3,0	38,0	38,9	28,1
	4,0	47,8	49,0	34,7

## Bogen R = 1,0 x D

Winkel 90° 4 Segmente			Winkel 90° 3 Segmente			Winkel 60° 3 Segmente		
EURO / Stück			EURO / Stück			EURO / Stück		
roh-schwarz	außen lackiert	feuer-verzinkt	roh-schwarz	außen lackiert	feuer-verzinkt	roh-schwarz	außen lackiert	feuer-verzinkt
90,00	93,00	93,00	77,00	80,00	80,00	75,00	78,00	78,00
96,00	99,00	99,00	82,00	85,00	86,00	80,00	83,00	83,00
101,00	104,00	105,00	87,00	90,00	90,00	85,00	88,00	87,00
102,00	105,00	106,00	88,00	91,00	92,00	85,00	88,00	88,00
109,00	112,00	112,00	93,00	96,00	97,00	90,00	93,00	93,00
110,00	113,00	114,00	94,00	97,00	99,00	91,00	94,00	95,00
117,00	120,00	121,00	101,00	104,00	105,00	97,00	100,00	101,00
119,00	122,00	124,00	102,00	105,00	107,00	98,00	101,00	103,00
183,00	186,00	189,00	146,00	149,00	153,00	143,00	146,00	147,00
126,00	129,00	131,00	108,00	111,00	114,00	104,00	107,00	109,00
128,00	131,00	134,00	110,00	113,00	117,00	106,00	109,00	111,00
197,00	200,00	205,00	158,00	161,00	166,00	153,00	156,00	159,00
132,00	135,00	138,00	114,00	117,00	120,00	109,00	112,00	114,00
135,00	138,00	142,00	116,00	119,00	123,00	111,00	114,00	117,00
207,00	210,00	215,00	166,00	169,00	175,00	161,00	164,00	167,00
138,00	142,00	145,00	119,00	123,00	126,00	115,00	118,00	120,00
141,00	145,00	149,00	122,00	125,00	130,00	116,00	119,00	123,00
216,00	220,00	226,00	174,00	177,00	184,00	168,00	171,00	175,00
151,00	155,00	158,00	130,00	134,00	137,00	124,00	128,00	130,00
154,00	158,00	164,00	133,00	138,00	143,00	126,00	130,00	134,00
236,00	240,00	247,00	190,00	194,00	201,00	183,00	186,00	191,00
164,00	169,00	173,00	142,00	147,00	151,00	135,00	139,00	142,00
168,00	173,00	180,00	146,00	151,00	157,00	138,00	142,00	147,00
180,00	186,00	191,00	155,00	162,00	166,00	148,00	152,00	156,00
185,00	191,00	199,00	161,00	167,00	175,00	151,00	156,00	162,00
199,00	206,00	211,00	172,00	180,00	185,00	163,00	168,00	173,00
205,00	212,00	222,00	179,00	186,00	196,00	167,00	173,00	180,00
226,00	235,00	244,00	197,00	206,00	215,00	186,00	193,00	200,00
234,00	243,00	257,00	205,00	215,00	229,00	191,00	198,00	209,00
242,00	252,00	262,00	211,00	222,00	232,00	199,00	206,00	215,00
251,00	262,00	277,00	221,00	232,00	247,00	205,00	213,00	225,00
250,00	261,00	271,00	217,00	229,00	239,00	206,00	214,00	223,00
257,00	269,00	285,00	225,00	237,00	254,00	211,00	219,00	232,00
370,00	382,00	404,00	307,00	318,00	342,00	289,00	297,00	314,00
278,00	292,00	304,00	243,00	257,00	269,00	228,00	239,00	249,00
288,00	302,00	322,00	253,00	267,00	288,00	235,00	245,00	261,00
415,00	429,00	457,00	345,00	359,00	388,00	322,00	333,00	353,00
314,00	331,00	346,00	275,00	292,00	307,00	257,00	269,00	281,00
327,00	344,00	368,00	288,00	305,00	330,00	265,00	278,00	297,00
470,00	487,00	521,00	392,00	409,00	444,00	364,00	376,00	402,00
357,00	378,00	395,00	313,00	334,00	352,00	291,00	306,00	320,00
372,00	393,00	423,00	329,00	351,00	381,00	302,00	317,00	339,00
534,00	555,00	598,00	447,00	469,00	512,00	413,00	428,00	460,00
401,00	426,00	446,00	352,00	378,00	398,00	326,00	344,00	361,00
420,00	445,00	481,00	372,00	398,00	435,00	339,00	357,00	384,00
601,00	627,00	678,00	506,00	532,00	584,00	464,00	483,00	520,00



## Bogen R = 1,0 x D

**Material: Stahl**  
 Durchmesser analog  
 DIN 24147 Teil 3  
 Form BSF

beidseits mit Flanschen  
 Lochbild DIN 24154 Teil 2

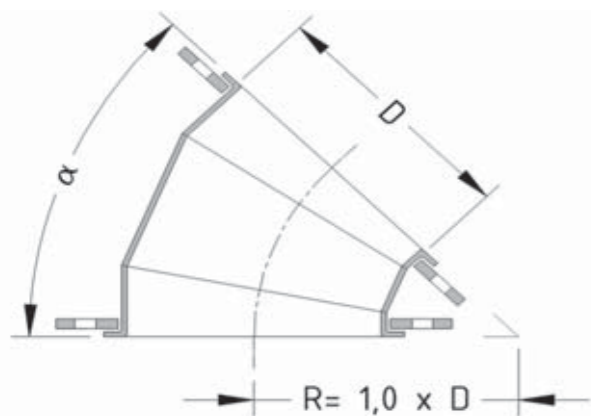
angeschweißt (FF)

oder

lose hinter Bord\* (BF)



Darstellung: 45° mit 3 Segmenten



Bogen 45° mit 3 Segmenten bevorzugt für Luft oder Absaugung;  
 Bogen 45° mit 2 Segmenten für Abgas verwenden.

\* Die Ausführung mit Bord und losen Flanschen ist nur bis 3 mm Wanddicke und erst ab DN 125 möglich.  
 Die Rundnähte der 4 und 5 mm dicken Bogen werden zusätzlich von innen gegengeschweißt.

Preise für abweichende Ausführungen / Winkel / Radien / Wanddicken nennen wir gerne auf Anfrage.

Nennweite DN	Wanddicke t mm	Gewicht je Stück, kg		
		Winkel 45	Winkel 45	Winkel 30
		Segm. 3	Segm. 2	Segm. 2
80	3,0	1,3	1,3	1,2
90	3,0	1,5	1,5	1,4
100	2,0	1,5	1,5	1,4
	3,0	1,7	1,7	1,5
112	2,0	1,7	1,8	1,6
	3,0	2,0	2,0	1,7
	2,0	2,0	2,0	1,8
125	3,0	2,3	2,3	2,0
	4,0	2,5	2,6	2,2
	2,0	2,5	2,5	2,3
140	3,0	2,9	2,9	2,5
	4,0	3,3	3,3	2,8
	2,0	2,7	2,8	2,4
150	3,0	3,2	3,2	2,7
	4,0	3,6	3,6	3,0
	2,0	3,0	3,0	2,6
160	3,0	3,4	3,5	3,0
	4,0	3,9	4,0	3,3
	2,0	3,4	3,5	3,0
180	3,0	4,1	4,1	3,4
	4,0	4,7	4,8	3,9
200	2,0	3,9	4,0	3,4
	3,0	4,7	4,8	3,9
224	2,0	4,6	4,7	4,0
	3,0	5,6	5,7	4,6
250	2,0	5,3	5,4	4,5
	3,0	6,5	6,7	5,3
280	2,0	8,1	8,2	7,1
	3,0	9,6	9,8	8,1
300	2,0	8,8	9,0	7,7
	3,0	10,6	10,8	8,9
	2,0	9,4	9,6	8,1
315	3,0	11,3	11,6	9,4
	4,0	13,2	13,5	10,7
	2,0	11,1	11,3	9,5
355	3,0	13,5	13,8	11,1
	4,0	16,0	16,4	12,8
	2,0	13,1	13,4	11,1
400	3,0	16,2	16,6	13,2
	4,0	19,3	19,8	15,2
	2,0	15,6	15,9	13,0
450	3,0	19,5	20,0	15,6
	4,0	23,4	24,0	18,2
	2,0	18,2	18,6	15,0
500	3,0	23,1	23,7	18,3
	4,0	27,9	28,7	21,6

## Bogen R = 1,0 x D

Winkel 45° 3 Segmente			Winkel 45° 2 Segmente			Winkel 30° 2 Segmente		
EURO / Stück			EURO / Stück			EURO / Stück		
roh-schwarz	außen lackiert	feuer-verzinkt	roh-schwarz	außen lackiert	feuer-verzinkt	roh-schwarz	außen lackiert	feuer-verzinkt
74,00	77,00	77,00	61,00	64,00	64,00	60,00	63,00	63,00
79,00	82,00	82,00	65,00	68,00	68,00	64,00	67,00	67,00
83,00	86,00	86,00	69,00	72,00	72,00	67,00	70,00	70,00
84,00	87,00	87,00	69,00	72,00	72,00	68,00	71,00	71,00
89,00	92,00	92,00	73,00	76,00	76,00	72,00	75,00	75,00
90,00	93,00	93,00	74,00	77,00	77,00	72,00	75,00	75,00
96,00	99,00	99,00	79,00	82,00	82,00	77,00	80,00	80,00
97,00	100,00	100,00	80,00	83,00	84,00	78,00	81,00	81,00
141,00	144,00	145,00	104,00	107,00	108,00	102,00	105,00	105,00
103,00	106,00	107,00	85,00	88,00	89,00	83,00	86,00	86,00
104,00	107,00	108,00	86,00	89,00	90,00	83,00	86,00	87,00
151,00	154,00	156,00	112,00	115,00	117,00	109,00	112,00	113,00
107,00	110,00	112,00	89,00	92,00	93,00	86,00	89,00	90,00
109,00	112,00	114,00	90,00	93,00	95,00	87,00	90,00	91,00
158,00	161,00	164,00	117,00	120,00	123,00	114,00	117,00	119,00
112,00	115,00	117,00	93,00	96,00	98,00	90,00	93,00	94,00
113,00	116,00	119,00	94,00	97,00	100,00	91,00	94,00	96,00
165,00	168,00	171,00	122,00	125,00	129,00	119,00	122,00	124,00
121,00	124,00	127,00	100,00	103,00	106,00	97,00	100,00	102,00
123,00	126,00	130,00	102,00	105,00	109,00	98,00	101,00	104,00
179,00	182,00	187,00	133,00	136,00	140,00	129,00	132,00	135,00
132,00	135,00	138,00	109,00	112,00	115,00	105,00	108,00	111,00
134,00	137,00	141,00	111,00	115,00	119,00	107,00	110,00	113,00
144,00	148,00	151,00	119,00	123,00	126,00	114,00	118,00	121,00
146,00	150,00	155,00	122,00	126,00	131,00	116,00	119,00	124,00
158,00	163,00	166,00	131,00	136,00	140,00	126,00	130,00	133,00
161,00	166,00	172,00	134,00	139,00	145,00	128,00	132,00	136,00
180,00	186,00	193,00	151,00	157,00	164,00	144,00	149,00	155,00
184,00	190,00	199,00	155,00	161,00	170,00	147,00	152,00	160,00
192,00	199,00	206,00	161,00	168,00	176,00	154,00	159,00	166,00
197,00	203,00	214,00	166,00	173,00	183,00	157,00	162,00	171,00
199,00	206,00	215,00	167,00	174,00	182,00	160,00	166,00	173,00
203,00	210,00	221,00	171,00	178,00	190,00	163,00	168,00	178,00
280,00	287,00	301,00	216,00	223,00	238,00	206,00	211,00	223,00
221,00	229,00	239,00	185,00	194,00	203,00	177,00	183,00	192,00
226,00	234,00	247,00	190,00	199,00	212,00	180,00	187,00	198,00
311,00	320,00	337,00	240,00	249,00	267,00	228,00	235,00	248,00
248,00	258,00	269,00	208,00	219,00	230,00	198,00	206,00	216,00
254,00	264,00	280,00	214,00	225,00	241,00	202,00	210,00	223,00
350,00	360,00	381,00	271,00	282,00	303,00	256,00	264,00	281,00
280,00	292,00	305,00	236,00	248,00	261,00	223,00	233,00	244,00
288,00	300,00	319,00	244,00	257,00	276,00	228,00	238,00	253,00
396,00	408,00	434,00	308,00	321,00	347,00	289,00	299,00	319,00
315,00	330,00	345,00	267,00	282,00	296,00	251,00	262,00	275,00
322,00	337,00	360,00	274,00	289,00	312,00	255,00	267,00	285,00
444,00	458,00	488,00	347,00	362,00	393,00	324,00	335,00	358,00







## Bogen R = 1,5 x D

**Material: Stahl**  
 Durchmesser analog  
 DIN 24147 Teil 3  
 Form BSF

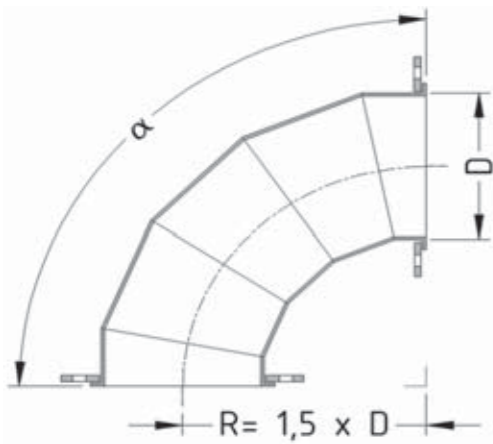
beidseits mit Flanschen  
 Lochbild DIN 24154 Teil 2

**angeschweißt (FF)**

oder  
**lose hinter Bord\* (BF)**



Darstellung: 90° mit 5 Segmenten



Bogen mit Radius 1,5 x D bevorzugt für die Entstaubung verwenden.

\* Die Ausführung mit Bord und losen Flanschen ist nur bis 3 mm Wanddicke und erst ab DN 125 möglich.  
 Die Rundnähte der 4 und 5 mm dicken Bogen werden zusätzlich von innen gegengeschweißt.

Preise für abweichende Ausführungen / Winkel / Radien / Wanddicken nennen wir gerne auf Anfrage.

## Bogen R = 1,5 x D

Nennweite DN	Wanddicke t mm	Gewicht je Stück, kg			
		Winkel 90	Winkel 60	Winkel 45	Winkel 30
		Segm. 5	Segm. 4	Segm. 3	Segm. 2
560	2,0	48,6	36,3	30,2	24,2
	3,0	66,9	48,4	39,3	30,4
	4,0	85,1	60,5	48,5	36,5
600	2,0	54,9	40,7	33,7	26,8
	3,0	75,9	54,7	44,2	33,9
	4,0	96,8	68,6	54,7	41,0
630	2,0	59,8	44,1	36,5	28,9
	3,0	82,9	59,6	48,1	36,7
	4,0	106,0	74,9	59,6	44,5
710	2,0	73,9	54,1	44,4	34,7
	3,0	103,4	73,7	59,1	44,6
	4,0	132,8	93,2	73,8	54,5
800	2,0	91,5	66,3	54,0	41,7
	3,0	129,0	91,2	72,7	54,3
	4,0	166,3	116,1	91,4	66,9
900	2,0	113,5	81,6	65,9	50,4
	3,0	160,9	113,1	89,6	66,4
	4,0	208,2	144,6	113,3	82,3
1000	2,0	137,9	98,5	79,1	59,9
	3,0	196,4	137,4	108,4	79,7
	4,0	254,9	176,3	137,6	99,3
1120	2,0	181,2	131,8	107,5	83,4
	3,0	254,7	180,7	144,3	108,2
	4,0	328,1	229,5	181,0	132,9
1250	2,0	221,3	159,7	129,5	99,5
	3,0	312,9	220,7	175,3	130,3
	4,0	404,4	281,5	221,0	161,1
1400	2,0	277,4	200,0	150,0	110,0
	3,0	387,5	271,7	214,8	158,4
	4,0	502,3	348,0	272,2	197,1
1600	2,0	221,3	159,7	129,5	99,5
	3,0	312,9	220,7	175,3	130,3
	4,0	404,4	281,5	221,0	161,1
1800	2,0	221,3	159,7	129,5	99,5
	3,0	312,9	220,7	175,3	130,3
	4,0	404,4	281,5	221,0	161,1
2000	2,0	221,3	159,7	129,5	99,5
	3,0	312,9	220,7	175,3	130,3
	4,0	404,4	281,5	221,0	161,1







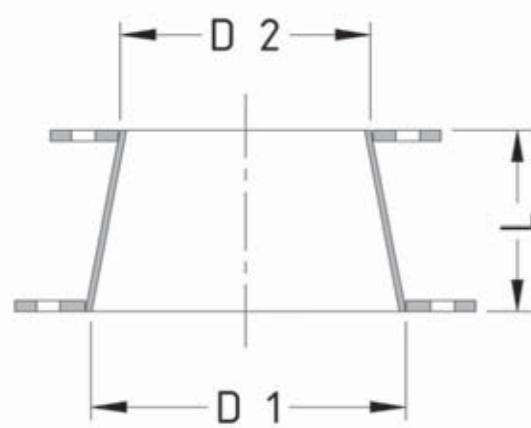


## Reduzierstück, konzentrisch

**Material: Stahl**  
 Durchmesser analog  
 DIN 24147 Teil 4  
 Form USF

beidseits mit Flanschen  
 Lochbild DIN 24154 Teil 2

**beide Flansche angeschweißt (FF)**  
 oder  
**Flansch DN 1 lose hinter Bord\***  
**Flansch DN 2 angeschweißt (BF)**



Nennweite DN 1	Nennweite DN 2	Wanddicke t mm	Länge L mm	Gewicht je Stück	
					kg
630	500	2,0	250	18,0	
		3,0		21,6	
		4,0		25,1	
630	560	2,0	250	19,9	
		3,0		23,5	
		4,0		27,2	
	600	250	2,0	20,5	
			3,0	24,2	
			4,0	28,0	
710	560	2,0	250	21,4	
		3,0		25,5	
		4,0		29,5	
	600	250	2,0	21,9	
			3,0	26,0	
			4,0	30,1	
800	630	2,0	250	22,3	
		3,0		26,5	
		4,0		30,6	
	630	350	2,0	27,4	
			3,0	33,8	
			4,0	40,0	
800	710	2,0	350	28,7	
		3,0		35,2	
		4,0		41,7	
	560	250	2,0	30,9	
			3,0	38,1	
			4,0	45,2	
900	710	2,0	350	52,3	
		3,0		32,2	
		4,0		39,5	
	800	350	2,0	34,5	
			3,0	42,5	
			4,0	50,5	
1000	800	2,0	350	58,5	
		3,0		35,9	
		4,0		44,1	
	900	350	2,0	52,4	
			3,0	60,6	
			4,0	60,6	

## Reduzierstück, konzentrisch

Nennweite DN 1	Nennweite DN 2	Wanddicke t mm	Länge L mm	Gewicht je Stück kg	EURO / Stück				
					roh-schwarz	außen lackiert	feuer-verzinkt		
1120	900	2,0	350	44,3	587,00	619,00	659,00		
		3,0		53,4	621,00	653,00	707,00		
		4,0		62,5	700,00	731,00	800,00		
		5,0		71,5	842,00	874,00	958,00		
		1000		2,0	45,6	596,00	628,00	669,00	
				3,0	54,8	625,00	657,00	713,00	
	4,0		64,1	698,00	731,00	801,00			
	1250	1000	2,0	400	52,2	678,00	716,00	762,00	
			3,0		63,8	720,00	758,00	823,00	
			4,0		75,3	815,00	853,00	936,00	
			5,0		86,9	984,00	1022,00	1123,00	
			1120		2,0	59,4	713,00	753,00	808,00
3,0					71,2	749,00	789,00	863,00	
4,0		82,9		837,00	877,00	970,00			
1400		1120	2,0	500	86,2	1003,00	1044,00	1155,00	
			3,0		102,3	1021,00	1071,00	1185,00	
			4,0		118,3	1225,00	1275,00	1415,00	
			5,0		118,3	1225,00	1275,00	1415,00	
			1250		3,0	89,3	904,00	956,00	1047,00
	4,0				105,7	1012,00	1064,00	1182,00	
	5,0	122,2		1212,00	1264,00	1409,00			
	1600	1250	3,0	550	103,4	1067,00	1128,00	-	
			4,0		123,6	1214,00	1275,00	-	
			5,0		143,7	1462,00	1524,00	-	
			1400		3,0	106,8	1100,00	1164,00	-
					4,0	127,4	1240,00	1303,00	-
5,0					147,9	1487,00	1550,00	-	
1800		1400	3,0	600	122,6	1299,00	1373,00	-	
			4,0		147,4	1480,00	1553,00	-	
			5,0		172,2	1778,00	1851,00	-	
			1600		3,0	127,0	1299,00	1375,00	-
					4,0	152,4	1466,00	1542,00	-
					5,0	177,8	1759,00	1835,00	-
	2000	1600	3,0	600	137,7	1486,00	1569,00	-	
			4,0		165,7	1701,00	1783,00	-	
			5,0		193,6	2051,00	2134,00	-	
		1800	3,0	141,9	1495,00	1580,00	-		
			4,0	170,3	1691,00	1775,00	-		
			5,0	198,7	2030,00	2115,00	-		

\* Die Ausführung mit Bord und losem Flansch DN 1 ist nur bis 3 mm Wanddicke und erst ab DN 125 möglich.  
 Preise für exzentrische Ausführung, abweichende Durchmesser-Kombinationen / Längen nennen wir Ihnen gerne auf Anfrage.











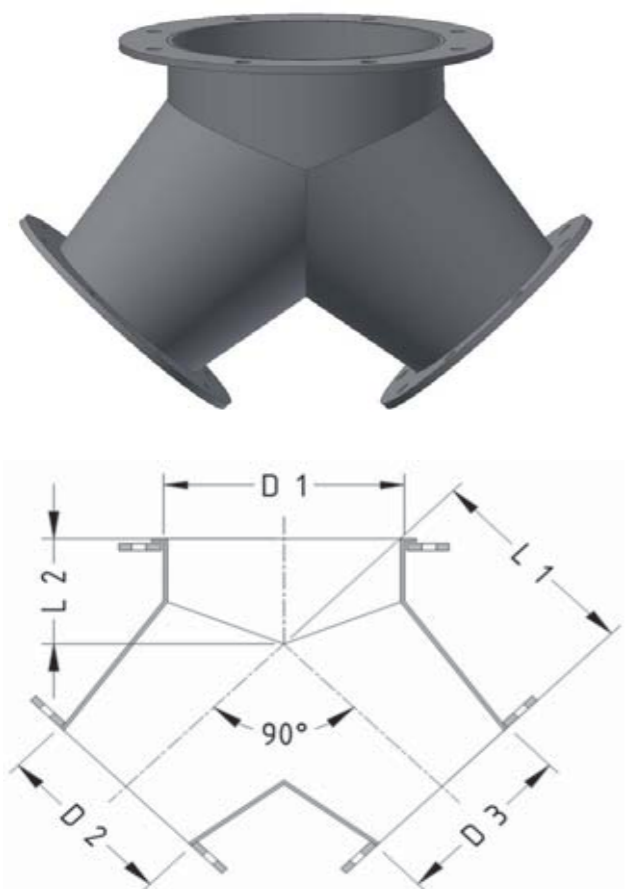


### Hosenstück 90°, symmetrisch, D2 = D3

**Material: Stahl**  
 Durchmesser analog  
 DIN 24147 Teil 13  
 Form HSF

allseits mit Flanschen  
 Lochbild DIN 24154 Teil 2

angeschweißt (FF)  
 oder  
 Flansch DN 1 lose hinter Bord\*  
 Flansche DN 2 und DN 3 angeschweißt (BF)



Nennweite DN 1	Nennweite DN 2 DN 3	Wanddicke t mm	Länge L 1 mm	Länge L 2 mm	Gewicht je Stück
					kg
112	80	2,0	120	70	2,8
125	90	2,0	125	75	3,0
140	100	2,0	140	80	3,7
150	100	2,0	145	80	3,7
160	112	2,0	150	80	4,5
180	125	2,0	160	85	4,7
		3,0	160	85	5,8
200	140	2,0	190	90	6,3
		3,0	190	90	7,9
200	150	2,0	190	90	6,3
		3,0	190	90	7,9
224	150	2,0	200	95	6,9
		3,0	200	95	8,7
250	180	2,0	220	100	7,9
		3,0	220	100	10,0
280	200	2,0	240	115	10,5
		3,0	240	115	13,2
300	200	2,0	240	115	10,5
		3,0	240	115	13,2
315	224	2,0	260	115	11,7
		3,0	260	115	14,8
355	250	2,0	280	120	13,6
		3,0	280	120	17,4
400	280	2,0	320	125	18,2
		3,0	320	125	22,9
400	300	2,0	320	125	18,2
		3,0	320	125	22,9
450	315	2,0	330	140	20,2
		3,0	330	140	25,6
450	315	4,0	330	140	31,0
		2,0	360	155	23,4
500	355	3,0	360	155	29,9
		4,0	360	155	36,4

### Hosenstück 90°, symmetrisch, D2 = D3

Nennweite DN 1	Nennweite DN 2 DN 3	Wanddicke t mm	Länge L 1 mm	Länge L 2 mm	Gewicht je Stück kg	EURO / Stück		
						roh-schwarz	außen lackiert	feuer-verzinkt
560	400	2,0	390	170	28,4	154,00	157,00	160,00
		3,0	390	170	36,2	166,00	169,00	172,00
		4,0	390	170	44,0	178,00	183,00	186,00
600	400	2,0	410	185	30,8	186,00	191,00	194,00
		3,0	410	185	39,6	195,00	200,00	204,00
		4,0	410	185	48,4	211,00	216,00	221,00
630	450	2,0	440	200	34,7	215,00	221,00	228,00
		3,0	440	200	44,9	231,00	238,00	244,00
		4,0	440	200	55,1	237,00	244,00	252,00
710	500	2,0	470	215	39,6	235,00	242,00	248,00
		3,0	470	215	51,5	241,00	248,00	257,00
		4,0	470	215	63,4	251,00	259,00	265,00
800	560	2,0	520	230	49,0	256,00	264,00	271,00
		3,0	520	230	63,5	263,00	271,00	281,00
		4,0	520	230	78,0	262,00	272,00	280,00
900	600	2,0	550	240	55,2	270,00	280,00	293,00
		3,0	550	240	71,9	294,00	306,00	318,00
		4,0	550	240	88,6	304,00	316,00	334,00
1000	710	2,0	580	245	58,2	309,00	321,00	334,00
		3,0	580	245	76,1	320,00	332,00	352,00
		4,0	580	245	94,0	331,00	345,00	362,00
1120	800	2,0	660	270	70,6	339,00	353,00	373,00
		3,0	660	270	93,4	361,00	377,00	394,00
		4,0	660	270	116,2	380,00	396,00	422,00
1250	900	5,0	660	270	139,0	405,00	425,00	443,00
		2,0	740	295	90,1	424,00	444,00	473,00
		3,0	740	295	118,5	406,00	426,00	445,00
1250	900	4,0	740	295	146,9	425,00	445,00	474,00
		5,0	740	295	175,3	456,00	479,00	500,00
		2,0	820	320	107,2	479,00	502,00	535,00
1250	900	3,0	820	320	142,2	649,00	671,00	717,00
		4,0	820	320	177,2	512,00	539,00	563,00
		5,0	820	320	212,2	540,00	567,00	607,00
1250	900	4,0	820	320	177,2	731,00	758,00	813,00
		5,0	820	320	212,2	3100,00	3239,00	3626,00

\* Die Ausführung mit Bord und losen Flanschen ist nur bis 3 mm Wanddicke und erst ab DN 125 möglich.  
 Die Rundnähte der 4 und 5 mm dicken Hosenstücke werden zusätzlich von innen gegengeschweißt.

Preise für abweichende Ausführungen / Durchmesser-Kombinationen / Winkel / Längen nennen wir Ihnen gerne auf Anfrage.



## Drosselklappe, handbetätigt, Bauform " kurz "

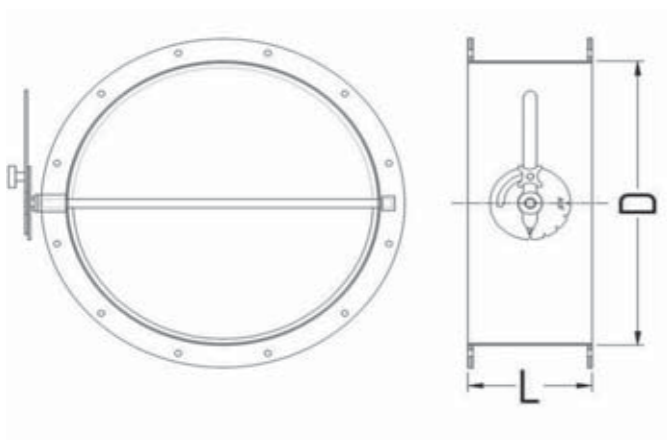
**Material: Stahl**  
 Durchmesser analog  
 DIN 24147 Teil 8  
 Form DKF

mit beidseits angeschweißten Flanschen  
 Lochbild DIN 24154 Teil 2

(FF)



Darstellung: mit innerem Anschlagring



Nennweite DN	Wanddicke t mm	Länge L mm	Gewicht je Stück
			kg
80	3,0	100	2,0
90	3,0	100	2,3
100	3,0	100	2,5
112	3,0	112	2,8
125	3,0	125	3,2
140	3,0	140	4,0
150	3,0	150	4,4
160	3,0	160	4,7
180	3,0	180	6,2
200	3,0	200	7,1

### Bauform " kurz " L < DN

Das Klappenblatt dreht sich in angrenzende Rohrbauteile.

Nennweite DN	Wanddicke t mm	Länge L mm	Gewicht je Stück
			kg
224	3,0	200	8,0
250	3,0	200	8,9
280	3,0	200	11,8
300	3,0	200	12,6
315	3,0	200	13,2
355	3,0	200	15,0
400	3,0	200	17,1
450	3,0	200	21,4
500	3,0	200	24,2
560	4,0	200	32,9
600	4,0	200	35,8
630	4,0	200	37,9
710	4,0	200	43,9
800	4,0	300	68,2
900	4,0	300	78,9
1000	4,0	300	90,3
1120	4,0	300	115,8
1250	4,0	300	133,7

\* Preise für verzinkte Drosselklappen auf Anfrage.  
 \*\* Drosselklappen DN 800 - 1250 werden generell mit Kugellagerung der Wellenachse geliefert.  
**Einbau von Klappen in Rohrsysteme -> nur mit waagrecht liegender Welle !**  
 Drosselklappen sind auch mit freiem Wellenende, zum bauseitigen Anbau eines pneumatischen oder elektrischen Antriebes, lieferbar.

Preise für abweichende Ausführungen nennen wir Ihnen gerne auf Anfrage.

## Drosselklappe, handbetätigt, Bauform " kurz "

EURO / Stück			Mehrpreis EURO / Stück	
roh-schwarz	außen lackiert	verzinkt	für Kugellagerung der Wellenachse	für inneren Anschlagring
198,00	203,00	*	-	-
201,00	206,00	*	-	-
204,00	209,00	*	-	-
207,00	212,00	*	-	-
212,00	217,00	*	-	-
217,00	222,00	*	-	-
220,00	225,00	*	-	78,00
223,00	228,00	*	-	78,00
231,00	236,00	*	-	78,00
238,00	243,00	*	-	79,00

EURO / Stück			Mehrpreis EURO / Stück	
roh-schwarz	außen lackiert	verzinkt	für Kugellagerung der Wellenachse	für inneren Anschlagring
262,00	268,00	*	-	79,00
271,00	278,00	*	-	79,00
288,00	296,00	*	-	80,00
299,00	307,00	*	247,50	80,00
320,00	328,00	*	247,50	80,00
331,00	339,00	*	247,50	81,00
346,00	354,00	*	247,50	82,00
388,00	396,00	*	262,50	85,00
410,00	419,00	*	262,50	87,00
493,00	504,00	*	262,50	119,00
511,00	523,00	*	262,50	121,00
534,00	547,00	*	262,50	123,00
583,00	597,00	*	277,50	128,00
1033,00	1053,00	*	**	151,00
1127,00	1149,00	*	**	161,00
1202,00	1226,00	*	**	173,00
1506,00	1536,00	*	**	218,00
1613,00	1646,00	*	**	236,00

### Bitte beachten Sie:

Die in diesem Katalog aufgeführten Drosselklappen dienen nur zur Regulierung des Luftstromes. In der Ausführung mit innerem Anschlagring sind die Drosselklappen "metallisch dichtend". Zum hermetischen Absperrern von Rohrleitungen müssen dichtschießende Absperrarmaturen eingesetzt werden, die in dieser Preisliste nicht enthalten sind / außerhalb unseres Programmes liegen.

## Drosselklappe, handbetätigt, Bauform " lang ", L = DN

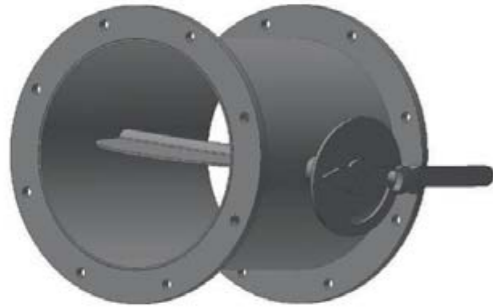
Das Klappenblatt dreht sich im Gehäuse.

### Material: Stahl

Durchmesser  
analog  
DIN 24147 Teil 8  
Form DKF

mit beidseits  
angeschweißten  
Flanschen  
Lochbild DIN 24154 Teil 2

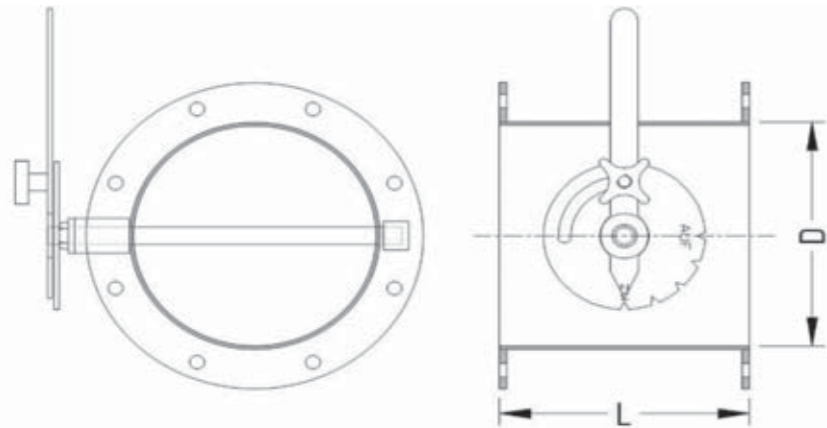
(FF)



Nenn- weite DN	Wand- dicke t mm	Länge L mm	Gewicht je Stück
			kg
224	3,0	224	8,4
250	3,0	250	9,8
280	3,0	280	13,4
300	3,0	300	14,8
315	3,0	315	15,9
355	3,0	355	19,1
400	3,0	400	22,9
450	3,0	450	29,7
500	3,0	500	35,3
560	4,0	560	52,7
600	4,0	600	59,3
630	4,0	630	64,5
710	4,0	710	79,4
800	4,0	800	107,5
900	4,0	900	132,0
1000	4,0	1000	159,1
1120	4,0	1120	206,1
1250	4,0	1250	250,5

## Drosselklappe, handbetätigt, Bauform " lang ", L = DN

EURO / Stück			Mehrpreis EURO / Stück	
roh- schwarz	außen lackiert	verzinkt	für Kugel- lagerung der Wellen- achse	für inneren Anschlag- ring
265,00	270,00	*	-	79,00
277,00	282,00	*	-	79,00
297,00	304,00	*	-	80,00
311,00	318,00	*	247,50	80,00
330,00	338,00	*	247,50	80,00
346,00	355,00	*	247,50	81,00
367,00	378,00	*	247,50	82,00
418,00	432,00	*	262,50	85,00
449,00	465,00	*	262,50	87,00
558,00	579,00	*	262,50	119,00
587,00	610,00	*	262,50	121,00
619,00	644,00	*	262,50	123,00
695,00	726,00	*	277,50	128,00
1153,00	1192,00	*	**	151,00
1287,00	1334,00	*	**	161,00
1407,00	1464,00	*	**	173,00
1773,00	1846,00	*	**	218,00
1955,00	2044,00	*	**	236,00



\* Preise für verzinkte Drosselklappen auf Anfrage.

\*\* Drosselklappen DN 800 - 1250 werden generell mit Kugellagerung der Wellenachse geliefert.

**Einbau von Klappen in Rohrsysteme -> nur mit waagrecht liegender Welle !**

Drosselklappen sind auch mit freiem Wellenende, zum bauseitigen Anbau eines pneumatischen oder elektrischen Antriebes, lieferbar.

Preise für abweichende Ausführungen nennen wir Ihnen gerne auf Anfrage.

### Bitte beachten Sie:

Die in diesem Katalog aufgeführten Drosselklappen dienen nur zur Regulierung des Luftstromes. In der Ausführung mit innerem Anschlagring sind die Drosselklappen "metallisch dichtend". Zum hermetischen Absperrern von Rohrleitungen müssen dichtschießende Absperrarmaturen eingesetzt werden, die in dieser Preisliste nicht enthalten sind / außerhalb unseres Programmes liegen.

## Deflektorhaube

### Material: Stahl

Anschluß-Durchmesser

analog

DIN 24151 Teil 2

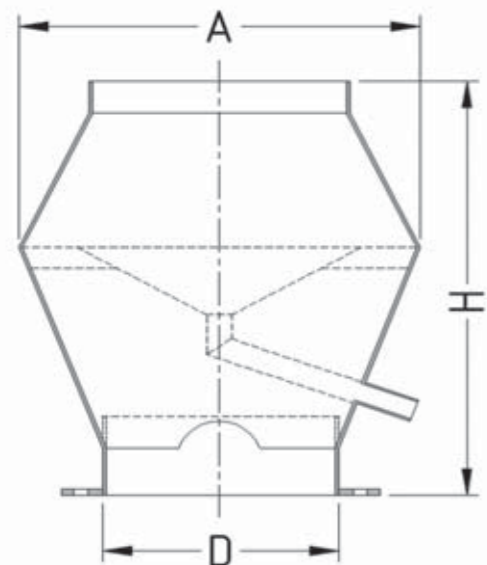
mit

angeschweißtem

Flansch

Lochbild DIN 24154 Teil 2

(FF)



Nennweite DN	Wanddicke t mm	Höhe H mm	Durchmesser A mm	Gewicht je Stück
				kg
80	2,0	205	140	2,1
90	2,0	210	151	2,2
100	2,0	240	173	2,8
112	2,0	259	194	3,5
125	2,0	279	216	3,9
140	2,0	299	237	4,7
150	2,0	320	260	5,4
160	2,0	330	270	5,8
180	2,0	363	306	7,1
200	2,0	419	345	8,7
224	2,0	468	383	10,8
250	2,0	518	425	13,2
	3,0	518	425	18,2
280	2,0	560	476	17,1
	3,0	560	476	23,3
300	2,0	626	510	19,9
	3,0	626	510	27,3
315	2,0	643	539	21,7
	3,0	643	539	29,9
355	2,0	710	607	26,7
	3,0	710	607	36,8
400	2,0	778	680	32,6
	3,0	778	680	45,2

### \* Lackierung innen soweit wie möglich / erreichbar.

Verzinkte Deflektorhauben DN 1000 - 1250 werden in geteilter Ausführung hergestellt, mit zusätzlicher Flanschverbindung zwischen oberem und unterem Konus; ( Flanschdurchmesser innen = ca. Maß "A" ).

Preise für abweichende Ausführungen nennen wir Ihnen gerne auf Anfrage.

## Deflektorhaube

EURO / Stück	
innen* und außen lackiert	kpl. feuer- verzinkt
280,00	280,00
290,00	291,00
322,00	323,00
341,00	343,00
362,00	363,00
383,00	385,00
406,00	408,00
419,00	421,00
455,00	458,00
447,00	450,00
465,00	468,00
499,00	504,00
518,00	532,00
561,00	568,00
585,00	603,00
575,00	583,00
601,00	622,00
604,00	612,00
633,00	656,00
678,00	687,00
714,00	743,00
761,00	772,00
806,00	841,00

Nennweite DN	Wanddicke t mm	Höhe H mm	Durchmesser A mm	Gewicht je Stück	EURO / Stück	
				kg	innen* und außen lackiert	kpl. feuer- verzinkt
450	2,0	881	770	41,5	880,00	893,00
	3,0	881	770	58,0	939,00	984,00
500	2,0	960	855	51,3	1002,00	1020,00
	3,0	960	855	71,4	1058,00	1115,00
560	2,0	1054	957	64,1	1162,00	1186,00
	3,0	1054	957	88,9	1232,00	1303,00
600	2,0	1117	1025	72,0	1262,00	1288,00
	3,0	1117	1025	100,3	1342,00	1422,00
630	2,0	1174	1076	80,6	1337,00	1368,00
	3,0	1174	1076	111,4	1425,00	1514,00
710	2,0	1295	1207	98,5	1553,00	1589,00
	3,0	1295	1207	136,8	1662,00	1771,00
800	2,0	1436	1360	120,4	1822,00	1863,00
	3,0	1436	1360	168,4	1959,00	2092,00
900	2,0	1593	1530	149,7	2143,00	2194,00
	3,0	1593	1530	209,9	2316,00	2482,00
1000	2,0	1755	1705	183,1	2502,00	2564,00
	3,0	1755	1705	257,1	2712,00	2915,00
1120	2,0	1943	1909	228,3	2979,00	3059,00
	3,0	1943	1909	320,3	3241,00	3497,00
1250	2,0	2147	2130	276,3	3504,00	3596,00
	3,0	2147	2130	390,0	3829,00	4138,00

### Deflektorhauben > DN 1250:

Die fertigungstechnische Ausführung ist zu vereinbaren; zum Transport ist evtl. eine geteilte Ausführung notwendig.

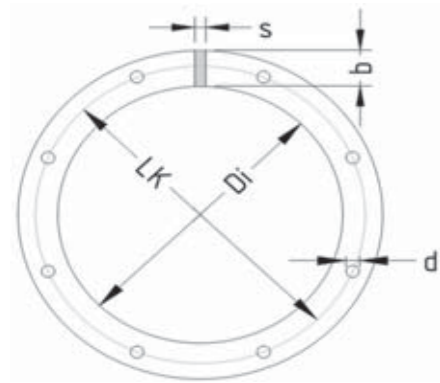
Preise auf Anfrage.

**Flansch, Lochbild DIN 24154 Teil 2, Ausg. 1990**

Material: Stahl

Flansch zum Anschweißen  
( Festflansch FF )

Flansch  
für Rohrbauteile mit Bord  
und losen ( verdrehbaren )  
Flanschen  
( Bördelflansch BF )



Nennweite DN	FF	BF	Flansch-Profil Breite x Dicke b x s mm	Lochkreis-Durchmesser LK mm	Anzahl der Löcher n	Loch-Durchmesser d mm
	Flansch-Durchmesser innen Di mm	Flansch-Durchmesser innen Di mm				
71	73	-	30 x 6	110	4	9,5
80	83	-	30 x 6	118	4	9,5
90	90	-	30 x 6	128	4	9,5
100	103	-	30 x 6	139	4	9,5
112	115	-	30 x 6	151	4	9,5
125	128	130	30 x 6	165	4	9,5
140	141	143	35 x 6	182	8	11,5
150*	154	156	35 x 6	191	8	11,5
160	160	162	35 x 6	200	8	11,5
180	181	183	35 x 6	219	8	11,5
200	205	207	35 x 6	241	8	11,5
224	227	229	35 x 6	265	8	11,5
250	251	253	35 x 6	292	8	11,5
280	281	283	40 x 8	332	8	11,5
300*	301	303	40 x 8	349	8	11,5
315	318	320	40 x 8	366	8	11,5
355	358	361	40 x 8	405	8	11,5
400	404	407	40 x 8	448	12	11,5
450	454	457	40 x 8	497	12	11,5
500	504	507	40 x 8	551	12	11,5
560	564	567	50 x 8	629	16	14
600*	605	607	50 x 8	665	16	14
630	634	637	50 x 8	698	16	14
710	714	717	50 x 8	775	16	14
800	801	804	50 x 8	861	24	14
900	902	904	50 x 8	958	24	14
1000	1005	1007	50 x 8	1067	24	14
1120	1125	1127	60 x 10	1200	32	18
1250	1255	1257	60 x 10	1337	32	18
1400	1405	-	60 x 10	1475	32	18
1600	1605	-	60 x 10	1675	40	18
1800	1805	-	60 x 10	1875	40	18
2000	2005	-	60 x 10	2073	40	18

\* DN 150, 300 und 600 sind Nennweiten außerhalb der früheren DIN 24147 / 24151 / 24154.

Preise für abweichende Ausführungen nennen wir Ihnen gerne auf Anfrage.

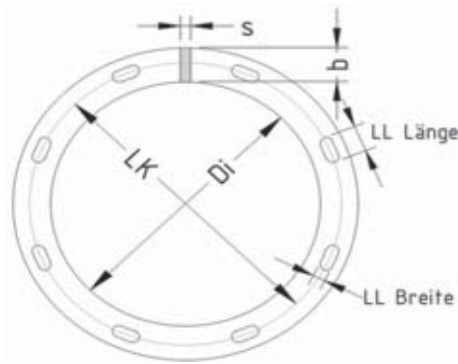
**Flansch, Lochbild DIN 24154 Teil 2, Ausg. 1990**

Gewicht je Stück kg	EURO / Stück		
	roh-schwarz	lackiert	verzinkt
0,44	10,00	13,00	13,00
0,49	6,00	9,00	9,00
0,52	6,20	9,20	9,20
0,58	6,50	9,50	9,50
0,63	6,80	9,80	9,80
0,69	7,40	10,40	10,40
0,87	7,60	10,60	10,60
0,94	7,80	10,80	10,80
0,98	8,00	11,00	11,00
1,08	8,20	11,20	11,70
1,20	8,80	11,80	12,30
1,32	9,00	12,00	12,50
1,44	9,90	12,90	13,90
2,13	13,50	17,50	18,50
2,27	14,60	18,60	19,90
2,39	15,60	19,60	21,10
2,66	16,00	20,00	22,10
2,93	17,40	21,40	24,20
3,30	19,50	24,50	27,10
3,64	21,30	26,30	29,80
5,90	29,90	35,90	41,70
6,31	30,30	36,30	42,90
6,59	31,30	37,30	44,50
7,38	37,20	43,20	51,90
8,16	42,60	48,60	59,00
9,16	48,40	54,40	66,80
10,17	54,20	60,20	74,50
16,89	88,00	96,00	122,00
18,82	96,00	104,00	133,00
21,04	131,00	141,00	173,00
23,84	139,00	149,00	-
26,80	173,00	183,00	-
29,76	179,00	189,00	-

Langlochflansch, Lochbild DIN 24154 Teil 2, Ausg. 1990

Material: Stahl

Flansch zum Anschweißen  
( Festflansch FF )



Nennweite DN	FF					
	Flansch-Durchmesser innen Di mm	Flansch-Profil Breite x Dicke b x s mm	Lochkreis-Durchmesser LK mm	Anzahl der Langlöcher n	Langloch Breite mm	Langloch Länge mm
71	73	30 x 6	110	4	10	20
80	83	30 x 6	118	4	10	20
90	90	30 x 6	128	4	10	20
100	103	30 x 6	139	4	10	20
112	115	30 x 6	151	4	10	20
125	128	30 x 6	165	4	10	20
140	141	35 x 6	182	8	12	25
150*	154	35 x 6	191	8	12	25
160	160	35 x 6	200	8	12	25
180	181	35 x 6	219	8	12	25
200	205	35 x 6	241	8	12	25
224	227	35 x 6	265	8	12	25
250	251	35 x 6	292	8	12	25
280	281	40 x 8	332	8	12	25
300*	301	40 x 8	349	8	12	25
315	318	40 x 8	366	8	12	25
355	358	40 x 8	405	8	12	25
400	404	40 x 8	448	12	12	25
450	454	40 x 8	497	12	12	25
500	504	40 x 8	551	12	12	25
560	564	50 x 8	629	16	14	30
600*	605	50 x 8	665	16	14	30
630	634	50 x 8	698	16	14	30
710	714	50 x 8	775	16	14	30
800	801	50 x 8	861	24	14	30
900	902	50 x 8	958	24	14	30
1000	1005	50 x 8	1067	24	14	30
1120	1125	60 x 10	1200	32	18	30
1250	1255	60 x 10	1337	32	18	30
1400	1405	60 x 10	1475	32	18	30
1600	1605	60 x 10	1675	40	18	30
1800	1805	60 x 10	1875	40	18	30
2000	2005	60 x 10	2073	40	18	30

\* DN 150, 300 und 600 sind Nennweiten außerhalb der früheren DIN 24147 / 24151 / 24154.

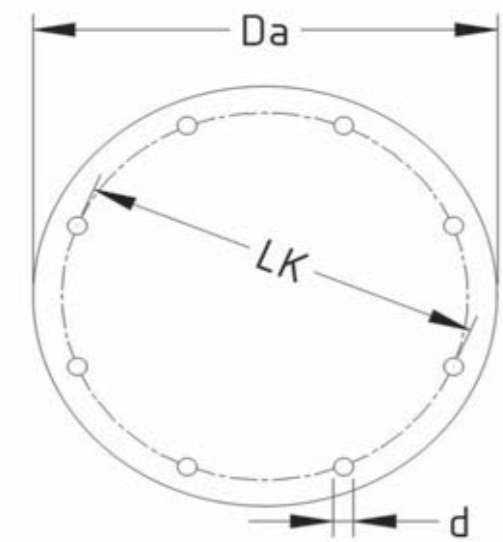
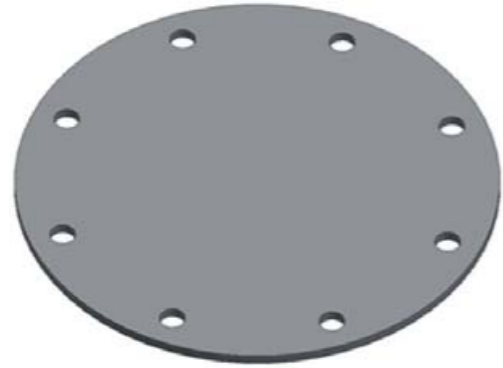
Preise für abweichende Ausführungen nennen wir Ihnen gerne auf Anfrage.

Langlochflansch, Lochbild DIN 24154 Teil 2, Ausg. 1990

Gewicht je Stück kg	EURO / Stück			Aufpreis zum Standard-Flansch Lochbild DIN 24154 Teil 2 EURO / Stück ( rohschwarz / lackiert / verzinkt )
	roh-schwarz	lackiert	verzinkt	
0,42	10,00	13,00	13,00	0,00
0,47	7,40	10,40	10,40	1,40
0,50	7,70	10,70	10,70	1,50
0,56	8,10	11,10	11,10	1,60
0,61	8,40	11,40	11,40	1,60
0,67	9,10	12,10	12,10	1,70
0,80	9,40	12,40	12,40	1,80
0,87	10,20	13,20	13,20	2,40
0,90	10,80	13,80	13,80	2,80
1,01	11,30	14,30	14,80	3,10
1,51	12,20	15,20	15,70	3,40
1,66	12,50	15,50	16,00	3,50
1,83	13,60	16,60	17,60	3,70
2,39	17,40	21,40	22,40	3,90
2,54	18,60	22,60	24,00	4,00
2,68	20,00	24,00	25,60	4,40
2,99	20,80	24,80	27,00	4,80
3,28	22,40	26,40	29,30	5,00
3,68	25,20	30,20	32,90	5,70
4,07	27,40	32,40	35,90	6,10
5,68	39,20	45,20	51,00	9,30
6,08	42,70	48,70	55,40	12,40
6,37	45,10	51,10	58,30	13,80
7,16	53,80	59,80	68,60	16,60
7,82	61,30	67,30	77,70	18,70
8,82	69,90	75,90	88,30	21,50
12,30	79,70	85,70	100,10	25,50
16,35	Preise für diese Nennweiten auf Anfrage.			Preise für diese Nennweiten auf Anfrage.
18,28				
20,50				
23,16				
26,12				
29,08				

**Blindflansch, Lochbild DIN 24154 Teil 2, Ausg. 1990**

Material: Stahl  
Lochbild  
passend zu Flanschen  
DIN 24154 Teil 2



Nennweite DN	Blindflansch-Durchmesser außen Da mm ( ca. )	Lochkreis-Durchmesser LK mm	Anzahl der Löcher n	Loch-Durchmesser d mm
71	133	110	4	9,5
80	143	118	4	9,5
90	150	128	4	9,5
100	163	139	4	9,5
112	175	151	4	9,5
125	188	165	4	9,5
140	211	182	8	11,5
150*	224	191	8	11,5
160	230	200	8	11,5
180	251	219	8	11,5
200	275	241	8	11,5
224	297	265	8	11,5
250	321	292	8	11,5
280	361	332	8	11,5
300*	381	349	8	11,5
315	398	366	8	11,5
355	438	405	8	11,5
400	484	448	12	11,5
450	534	497	12	11,5
500	584	551	12	11,5
560	664	629	16	14
600*	705	665	16	14
630	734	698	16	14
710	814	775	16	14
800	901	861	24	14
900	1002	958	24	14
1000	1105	1067	24	14
1120	1245	1200	32	18
1250	1375	1337	32	18
1400	1525	1475	32	18
1600	1725	1675	40	18
1800	1925	1875	40	18

**Blindflansch, Lochbild DIN 24154 Teil 2, Ausg. 1990**

Blechdicke t mm	Gewicht je Stück kg	EURO / Stück			Aufpreis für Handgriff(e)** EURO / Stück
		roh-schwarz	lackiert	verzinkt	
6,0	0,64	12,50	15,50	15,50	15,00
6,0	0,75	9,20	12,20	12,20	15,00
6,0	0,83	9,90	12,90	14,90	15,00
6,0	0,97	10,60	13,60	15,60	15,00
6,0	1,12	11,50	14,50	16,50	15,00
6,0	1,29	12,50	15,50	16,70	15,00
6,0	1,61	15,80	18,80	21,10	15,00
6,0	1,82	16,90	19,90	22,70	15,00
6,0	1,93	17,50	20,50	23,60	15,00
6,0	2,29	20,00	23,00	27,10	15,00
6,0	2,76	22,00	25,00	30,00	15,00
6,0	3,22	25,00	29,00	35,00	15,00
6,0	3,77	28,00	32,00	39,00	15,00
8,0	6,02	32,00	36,00	48,00	15,00
8,0	6,74	35,00	39,00	52,00	15,00
8,0	7,37	37,00	41,00	55,00	15,00
8,0	8,98	43,00	47,00	65,00	15,00
8,0	10,86	54,00	59,00	81,00	15,00
8,0	13,46	64,00	69,00	96,00	15,00
8,0	16,17	74,00	81,00	112,00	15,00
8,0	21,59	96,00	105,00	145,00	30,00
8,0	24,36	106,00	116,00	161,00	30,00
8,0	26,42	114,00	125,00	174,00	30,00
8,0	32,53	137,00	150,00	210,00	30,00
8,0	39,81	173,00	189,00	263,00	30,00
8,0	49,29	208,00	228,00	318,00	30,00
8,0	59,99	247,00	271,00	379,00	30,00
10,0	94,92	351,00	381,00	553,00	50,00
10,0	115,92	422,00	459,00	668,00	50,00
10,0	142,74	512,00	558,00	813,00	50,00
10,0	182,65	654,00	713,00	-	50,00
10,0	227,66	806,00	879,00	-	50,00

\* DN 150, 300 und 600 sind Nennweiten außerhalb der früheren DIN 24147 / 24151 / 24154.

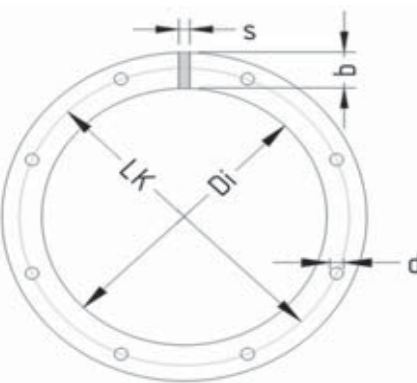
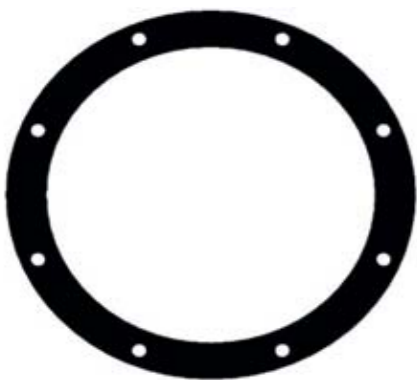
\*\* Blindflansche DN 71 - 500 mit 1 Handgriff, Blindflansche DN 560 - 1800 mit 2 Handgriffen.

Preise für abweichende Ausführungen nennen wir Ihnen gerne auf Anfrage.

## Flachdichtung, Lochbild DIN 24154 Teil 2, Ausg. 1990

Dichtungen für Rohrbauteile mit angeschweißten Flanschen (FF)

( nicht verwendbar für Rohrbauteile mit Bord und losen Flanschen )



Nennweite DN	FF		Profil Breite x Dicke b x s mm	Lochkreis- Durchmesser, LK mm	Anzahl der Löcher n	Loch- Durchmesser, d mm
	Durchmesser innen, Di mm	Durchmesser außen, ca. mm				
71	73	133	30 x 3	110	4	9,5
80	83	143	30 x 3	118	4	9,5
90	90	150	30 x 3	128	4	9,5
100	103	163	30 x 3	139	4	9,5
112	115	175	30 x 3	151	4	9,5
125	128	188	30 x 3	165	4	9,5
140	141	211	35 x 3	182	8	11,5
150*	154	224	35 x 3	191	8	11,5
160	160	230	35 x 3	200	8	11,5
180	181	251	35 x 3	219	8	11,5
200	205	275	35 x 3	241	8	11,5
224	227	297	35 x 3	265	8	11,5
250	251	321	35 x 3	292	8	11,5
280	281	361	40 x 3	332	8	11,5
300*	301	381	40 x 3	349	8	11,5
315	318	398	40 x 3	366	8	11,5
355	358	438	40 x 3	405	8	11,5
400	404	484	40 x 3	448	12	11,5
450	454	534	40 x 3	497	12	11,5
500	504	584	40 x 3	551	12	11,5
560	564	664	50 x 3	629	16	14
600*	605	705	50 x 3	665	16	14
630	634	734	50 x 3	698	16	14
710	714	814	50 x 3	775	16	14
800	801	901	50 x 3	861	24	14
900	902	1002	50 x 3	958	24	14
1000	1005	1105	50 x 3	1067	24	14
1120	1125	1245	60 x 3	1200	32	18
1250	1255	1375	60 x 3	1337	32	18
1400	1405	1525	60 x 3	1475	32	18
1600	1605	1725	60 x 3	1675	40	18
1800	1805	1925	60 x 3	1875	40	18
2000	2005	2125	60 x 3	2073	40	18

**A)**  
Material EPDM 65° Shore, 3 mm, dick,  
verwendbar bis max. 120°C,  
beständig gegen:  
Ozon, Säure, Alkalien, heisses Wasser

\* DN 150, 300 und 600 sind Nennweiten außerhalb der früheren DIN 24147 / 24151 / 24154.

**B)**  
Material NBR 70° Shore, 3 mm, dick,  
verwendbar bis max. 120°C,  
beständig gegen:  
Öl, Fett, Benzin

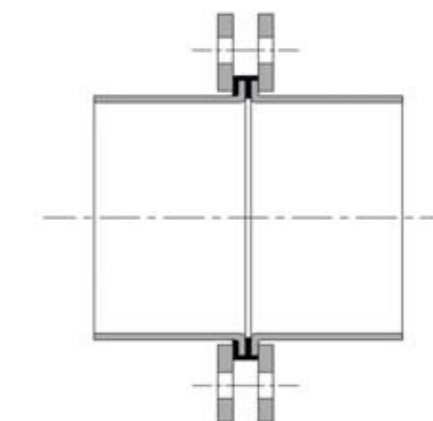
Preise für abweichende Ausführungen nennen wir Ihnen gerne auf Anfrage.

## Flachdichtung

Gewicht je Stück kg	EURO / Stück	
	A ) Material EPDM	B ) Material NBR
0,04	4,40	9,00
0,04	3,80	6,30
0,04	3,80	6,30
0,05	3,80	6,30
0,05	3,80	6,80
0,05	3,80	7,20
0,07	4,10	8,00
0,07	4,30	8,50
0,08	4,40	9,00
0,09	4,50	9,40
0,09	5,30	12,40
0,11	5,40	12,60
0,12	5,60	14,10
0,15	5,80	16,40
0,16	6,30	20,10
0,17	8,40	21,50
0,18	8,70	23,90
0,20	9,10	29,60
0,23	12,00	34,30
0,25	14,10	37,40
0,35	17,50	43,30
0,38	18,80	49,00
0,39	18,90	52,50
0,44	24,40	62,30
0,49	35,50	72,00
0,55	40,30	83,20
0,61	48,60	96,30
0,81	74,90	140,00
0,90	103,20	153,20
1,01	Preise für diese Nennweiten auf Anfrage.	
1,14		
1,28		
1,42		

## Bördeldichtring

BF EURO / Stück
Material EPDM
-
-
-
-
-
8,10
8,50
8,90
9,10
9,70
10,50
11,20
11,90
12,90
13,50
14,00
15,30
16,70
18,30
19,90
21,80
23,10
24,00
26,50
29,20
32,40
35,60
39,40
43,50



Darstellung: Einbausituation

für Rohrbauteile mit Bord und losen Flanschen BF, verwendbar bis max. 120°C.

## Glasfaser - Dichtschnur

Runde Schnur, 6 mm dick  
für Flansche DN 71 - 500  
Preis: EURO je Meter **3,00**

Runde Schnur, 8 mm dick  
für Flansche DN 560 - 2000  
Preis: EURO je Meter **4,50**

Glasfaser - Dichtschnur  
verwendbar bis max. 250°C;  
nur für trockene Luft,  
nicht verwendbar für feuchte Luft bzw.  
bei hohem Kondensatanfall.  
  
Klebstoff = montageseitig zu stellen.

## Reinigungsrohr

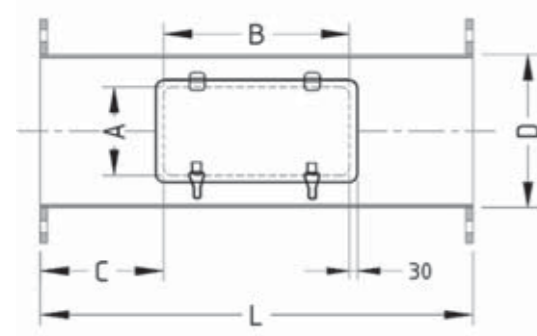
### Reinigungsöffnung : Reinigungsklappe

Öffnen ohne Werkzeug

Material: Stahl



Darstellung: Rohr mit Reinigungsklappe



Reinigungsklappe*				Preis incl. Einbau
Nennweite Rohr DN	Maß A (Bogenmass) mm	Maß B mm		EURO / Stück für rohe / grundierete / lackierte Absaugleitungen
80 - 125	100	260		115,00
140 - 180	150	260		115,00
200 - 300	215	260		115,00
315 - 450	310	340		130,00
500 - 1250	400	340		165,00

\* Reinigungsklappen sind bei Absaug- bzw. Rohgasleitungen mit staub- oder spänebelasteter Abluft zu bevorzugen.

Die Reinigungsklappen werden innen "aufgefüttert", d.h. der aus dem Rohr herausgetrennte Ausschnitt wird wieder in den klappbaren Deckel eingeschweißt. Dadurch erreicht man eine möglichst glatte Rohrwand im Inneren des Rohres.

Die Abdichtung erfolgt mit einer eingeklebten Zellkautschuk-Dichtung ( bis 100°C beständig ).

#### Sonderausführung:

Reinigungsklappen in größerer / kleinerer Ausführung bzw. nach Kundenzeichnung sind möglich. Preis auf Anfrage.

#### Bitte beachten Sie:

Bei Reinigungsrohren von 500 und 1000 mm Länge wird die Reinigungsöffnung standardmässig mittig angeordnet.  
Bei längeren Rohren oder Fixlängen bzw. beim Einbau in Formteile, muß bei Bestellungen das Abstandsmass zum Flansch " C " angegeben werden.

Ausrichtung der Reinigungsklappen im Rohrsystem: waagrecht oder leicht nach oben weisend.

## Reinigungsrohr

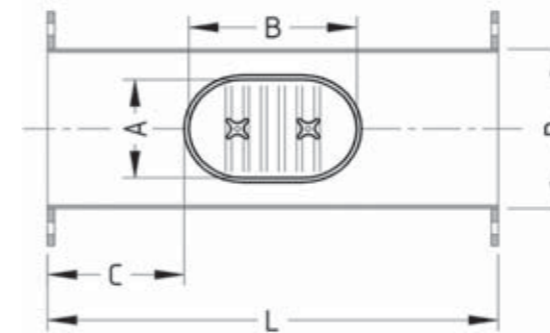
### Reinigungsöffnung : Revisionsdeckel

Öffnen ohne Werkzeug

Material: Stahl



Darstellung: Rohr mit Revisionsdeckel



Revisionsdeckel**				Preis incl. Einbau
Nennweite Rohr DN	Maß A (Bogenmass) mm	Maß B mm		EURO / Stück insbesondere für ( verzinkte ) Luftleitungen
80 - 125	76	182		80,00
140 - 250	97	200		80,00
280 - 355	194	298		90,00
400 - 900	290	400		110,00
1000 - 1250	390	496		135,00

\*\* ( Verzinkte ) Revisionsdeckel sind vorzugsweise für Luft- bzw. Reingasleitungen zu verwenden, da die Deckel etwas in das Rohrinne überstehen.

Revisionsdeckel sind bis 70°C temperaturbeständig. Abdichtung mit Polyethylenschaumdichtung, Sterngriffe aus Polyamid.

#### Sonderausführung:

Temperaturbeständig bis 200°C, mit Glasfaserdichtung und Metallsterngriffen. => Mehrpreis auf Anfrage.

#### Bitte beachten Sie:

Bei Reinigungsrohren von 500 und 1000 mm Länge wird die Reinigungsöffnung standardmässig mittig angeordnet.  
Bei längeren Rohren oder Fixlängen bzw. beim Einbau in Formteile, muß bei Bestellungen das Abstandsmass zum Flansch " C " angegeben werden.

Ausrichtung der Revisionsdeckel im Rohrsystem: waagrecht oder leicht nach oben weisend.



## Reinigungsrohr

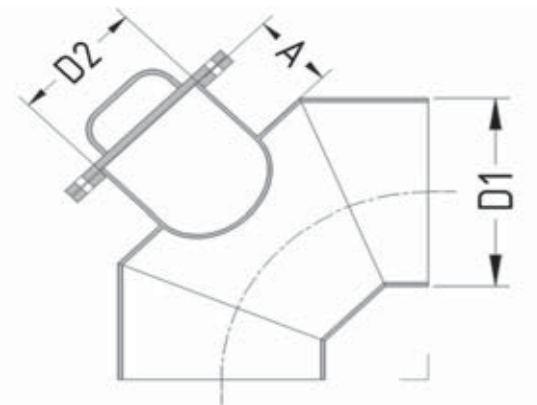
### Reinigungsöffnung : Reinigungsstutzen ( für Abgasrohrleitungen )

Öffnen mit Werkzeug

Material: Stahl



Darstellung: Bogen mit Reinigungsstutzen



Reinigungsstutzen sind für ( isolierte ) Heissluft- bzw. Abgasleitungen vorgesehen.

Der Reinigungsstutzen besteht aus einem Rohrstutzen mit angeschweisstem Flansch Lochbild DIN 24154 T 2 und aufgeschraubtem Blindflansch mit Griff.

Die Abdichtung erfolgt durch eine aufgeklebte Faserdichtschnur:

- entweder mit Glasfaserdichtschnur ( bis 250°C beständig )
- oder Keramikfaserdichtschnur ( bis 400°C beständig ).

**Bitte beachten Sie:**

Das Höhenmaß " A " kann auch nach Kundenwunsch angepasst werden, ( je nach Dicke der baus. Isolierung ) => Preis auf Anfrage.

**Ausrichtung der Reinigungsstutzen im Rohrsystem: nach oben weisend.**

Preis incl. Einbau

Reinigungsstutzen				
Nennweite Rohr	Nennweite Reinigungsstutzen	Wanddicke t	Maß A	EURO / Stück für rohe / grundierete / lackierte Leitungen
DN 1	DN 2	mm	mm	
125 - 160	125	3,0	150	95,00
180 - 224	180	3,0	150	120,00
250 - 315	224	3,0	150	140,00
355 - 560	315	3,0	150	180,00
630 - 1250	450	3,0	150	250,00

## Reinigungsrohr

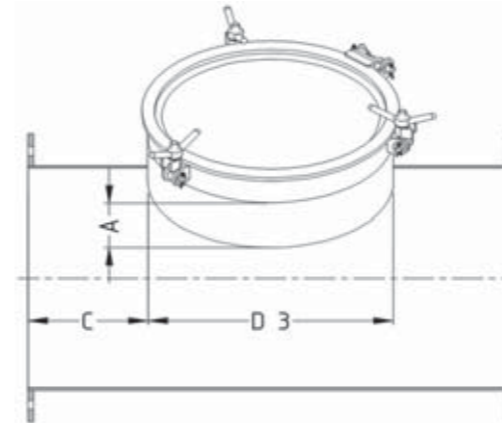
### Reinigungsöffnung : Mannloch zum Einstieg in Rohrleitungen

Öffnen ohne Werkzeug

Material: Stahl



Darstellung: Rohr mit Mannloch



Mannlöcher sind für ( isolierte ) Rohrleitungen vorgesehen, in die zu Reinigungs- und Kontrollzwecken eingestiegen wird.

Das Mannloch besteht aus einem Rohrstutzen mit aufklappbarem Deckel sowie 3 Klappschrauben zum Verschluss. Die Abdichtung erfolgt durch eine NBR Dichtung ( bis 90°C beständig ).

**Sonderausführung:**

Abdichtung mit Keramikfaserdichtschnur ( bis 400°C beständig ) bzw. mit 4 Klappschrauben ( bei heißer bzw. feuchter Abluft ) => Mehrpreis auf Anfrage.

Preis incl. Einbau

Mannloch				
Nennweite Rohr	Nennweite Mannloch	Wanddicke t	Maß A	EURO / Stück für rohe / grundierete / lackierte Leitungen
DN 1	DN 3	mm	mm	
variabel jedoch > 600	600	variabel jedoch mind. 3 mm	150	1050,00

Maß C
mm
variabel

**Bitte beachten Sie:**

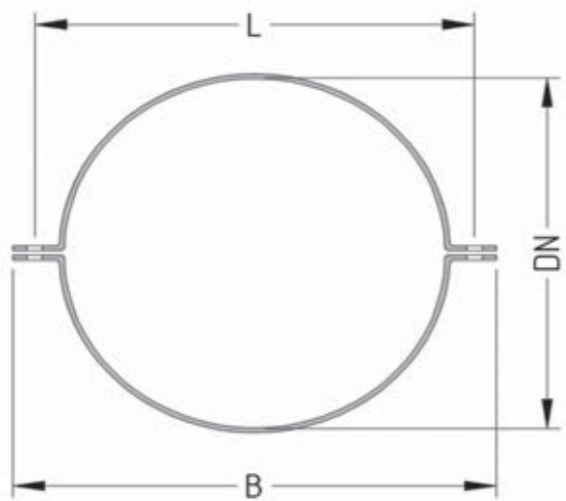
Das Höhenmaß " A " kann auch nach Kundenwunsch angepasst werden, ( je nach Dicke der baus. Isolierung ) => Preis auf Anfrage. Das Abstandsmaß "C" zum Flansch ist variabel / nach baus. Erfordernissen wählbar und muß bei Bestellungen angegeben werden.

**Ausrichtung der Mannlöcher im Rohrsystem: senkrecht nach oben weisend.**

## Rohrschelle

**Material: Stahl**  
stabile Ausführung  
**2-teilig**

passend zu  
Rohrbauteilen  
analog  
DIN 24151 Teil 2



Nennweite DN	Profil Breite x Dicke b x s mm	Aussen- breite B mm	Loch- abstand L mm	Gewicht je Stück
				kg
80	30 x 3	143	121	0,23
90	30 x 3	149	127	0,24
100	30 x 3	163	141	0,28
112	30 x 3	171	149	0,30
125	30 x 3	184	162	0,32
140	40 x 4	210	181	0,65
150	40 x 4	225	196	0,72
160	40 x 4	235	206	0,72
180	40 x 4	255	226	0,83
200	40 x 4	276	247	0,89
224	40 x 4	296	267	0,96
250	40 x 4	321	292	1,02
280	40 x 4	355	326	1,20
300	40 x 4	374	345	1,27
315	50 x 5	427	381	2,30
355	50 x 5	467	421	2,55
400	50 x 5	510	464	2,81
450	50 x 5	563	517	3,14
500	50 x 5	613	567	3,48
560	60 x 6	695	641	5,49
600	60 x 6	735	681	5,85
630	60 x 6	765	711	6,11
710	60 x 6	845	791	6,82
800	60 x 6	932	878	7,62
900	60 x 6	1032	978	8,51
1000	60 x 6	1135	1081	9,40
1120	60 x 6	1255	1201	10,46
1250	60 x 6	1385	1331	11,62

## Rohrschelle

roh- schwarz	EURO / Stück	
	lackiert	verzinkt
-	-	7,00
-	-	7,20
-	-	7,80
-	-	8,50
-	-	8,60
-	-	13,60
-	-	14,20
-	-	14,40
-	-	16,00
-	-	17,00
-	-	18,00
-	-	21,00
-	-	23,00
-	-	26,00
36,00	40,00	40,00
39,00	43,00	43,00
43,00	47,00	48,00
48,00	52,00	53,00
52,00	56,00	58,00
67,00	71,00	76,00
71,00	75,00	80,00
74,00	78,00	84,00
82,00	86,00	93,00
92,00	96,00	104,00
102,00	107,00	116,00
112,00	117,00	127,00
125,00	131,00	142,00
138,00	144,00	157,00

Gewindestangen und Schrauben = bauseits.

Empfohlene Spannschrauben:

- DN 80 - DN 125 = M 10
- DN 140 - DN 300 = M 12
- DN 315 - DN 1250 = M 16.

Preise für abweichende Ausführungen nennen wir Ihnen gerne auf Anfrage.

## Kopier- / Scanvordrucke, Massblätter für Anfragen und Bestellungen

Sehr geehrte Kundin,  
sehr geehrter Kunde,

auf den nachfolgenden Seiten finden Sie Massblätter,  
die Ihnen Anfragen und Bestellungen  
erleichtern sollen.

Bitte tragen Sie die entsprechenden Angaben in die jeweiligen Tabellen ein  
und senden Sie uns diese als Scan

per Mail an: [info@schnell-rohre.de](mailto:info@schnell-rohre.de)

## Produktkatalog / Massblätter als PDF

... können Sie auch von unserer Homepage herunterladen:

[www.schnell-rohre.de](http://www.schnell-rohre.de)

### Rechtsklausel:

Alle in dieser Preisliste aufgeführten (Bild-) Informationen, wie z.B. Preise, Grössen-, Material- und Gewichtsangaben wurden sorgfältig geprüft und zusammengestellt.

Vorsorglich weisen wir aber darauf hin, dass wir keine Gewähr für die Richtigkeit dieser Informationen übernehmen.

Alle Gewichtsangaben in dieser Preisliste beziehen sich auf Rohteile. Durch das Lackieren bzw. das Verzinken ergeben sich Mehrgewichte, die wir rechnerisch nicht gesondert ermittelt haben.

Wir behalten uns das Recht vor, Änderungen der Konstruktion sowie Preisänderungen ohne Vorankündigung vorzunehmen, sofern wir dies für erforderlich halten. Es gelten unsere Verkaufs- und Lieferbedingungen.

## Allgemeine Verkaufs- und Lieferbedingungen

### I. Allgemeines

1. Unsere Angebote sind stets freibleibend. Der Liefervertrag kommt in jedem Fall erst durch unsere schriftliche Auftragsbestätigung zustande. Sämtliche - auch die zukünftigen - Lieferungen und Leistungen erfolgen ausschliesslich auf der Basis der nachstehenden Verkaufs- und Lieferbedingungen. Entgegenstehenden Einkaufsbedingungen des Käufers widersprechen wir ausdrücklich. Diese werden auch dann nicht anerkannt, wenn wir ihnen nicht nochmals nach Eingang bei uns widersprechen.
2. Abschlüsse und Vereinbarungen, insbesondere mündliche Nebenabreden unserer Verkaufsangestellten und sonstigen Beauftragten, werden erst nach unserer schriftlichen Bestätigung für uns bindend.

## Allgemeine Verkaufs- und Lieferbedingungen ( Forts. )

### II. Preise und Zahlungsbedingungen

1. Die Preise verstehen sich ab Werk, zuzüglich Fracht, Verpackung und Mehrwertsteuer.
2. Unsere Rechnungen sind zahlbar innerhalb von 30 Tagen nach Rechnungsdatum netto, ohne jeden Abzug. Nach Ablauf von 30 Tagen nach Rechnungsdatum sind wir berechtigt, Verzugszinsen zu berechnen. Die Geltendmachung eines weiteren Verzugschadens bleibt vorbehalten.
3. Bei grösseren Auftragsvolumen können wir Vorauszahlungen oder der erbrachten Teilleistung entsprechende Abschlagszahlungen verlangen.
4. Alle unsere Forderungen werden sofort fällig, wenn Zahlungsbedingungen durch den Besteller nicht eingehalten oder uns Umstände bekannt werden, die geeignet sind, die Kreditwürdigkeit des Bestellers zu mindern. Wir sind berechtigt, in diesen Fällen für noch ausstehende Lieferungen Vorauszahlungen oder Sicherheitsleistungen zu verlangen.

### III. Lieferungen und Liefertermine

1. Die Lieferfristen werden nach pflichtgemäsem Ermessen als annähernd angegeben. Sie beginnen mit dem Datum unserer Auftragsbestätigung, nach vollständiger Klarstellung der Einzelheiten des Auftrages.
2. Ereignisse höherer Gewalt berechtigen uns, die Lieferfrist um die Dauer der Behinderung zu verlängern oder wegen des noch nicht erfüllten Teils vom Vertrag ganz oder teilweise zurück zu treten.
3. Wir sind berechtigt, Teillieferungen vorzunehmen.
4. Mit Verlassen des Lieferwerkes oder Lagers geht die Gefahr auf den Käufer über. Dies gilt auch für den Fall eines zufälligen Unterganges und der zufälligen Verschlechterung.
5. Ist die Ware versandbereit und verzögert sich die Versendung oder die Abnahme durch Gründe, die wir nicht zu vertreten haben, so geht die Gefahr mit dem Zugang der Anzeige der Versandbereitschaft beim Käufer auf diesen über.
6. Wird versandbereit gemeldete Ware nicht unverzüglich abgerufen, sind wir berechtigt, sie auf Kosten und Gefahr des Käufers selbst zu lagern oder in ein Speditions- oder Lagerhaus einzulagern.

### IV. Eigentumsvorbehalt

1. Die von uns gelieferten Waren (Vorbehaltsware) bleiben unser Eigentum, bis zur Erfüllung sämtlicher, auch zukünftig entstehender Forderungen aus der Geschäftsverbindung. Erfolgt die Bezahlung mit Scheck oder Wechseln, erlischt die Forderung erst mit deren vollständiger Einlösung.
2. Be- und Verarbeitung der Vorbehaltsware erfolgt für uns als Hersteller im Sinne von § 950 BGB, ohne uns zu verpflichten. Bei Verarbeitung, Verbindung und Vermischung der Vorbehaltsware mit anderen Waren durch den Käufer steht uns das Miteigentum an der neuen Sache zu. Erlischt unser Eigentum durch Verbindung oder Vermischung, überträgt der Käufer uns bereits jetzt die ihm zustehenden Eigentumsrechte an dem neuen Bestand oder der Sache im Umfang des Rechnungswertes der Vorbehaltsware und verwahrt diese unentgeltlich für uns.
3. Der Käufer ist zur Weiterveräußerung der Vorbehaltsware im normalen Geschäftsbetrieb unter der Voraussetzung berechtigt, dass die Forderungen aus der Weiterveräußerung auf uns übergehen.

### V. Erfüllungsort / Rechtsklausel

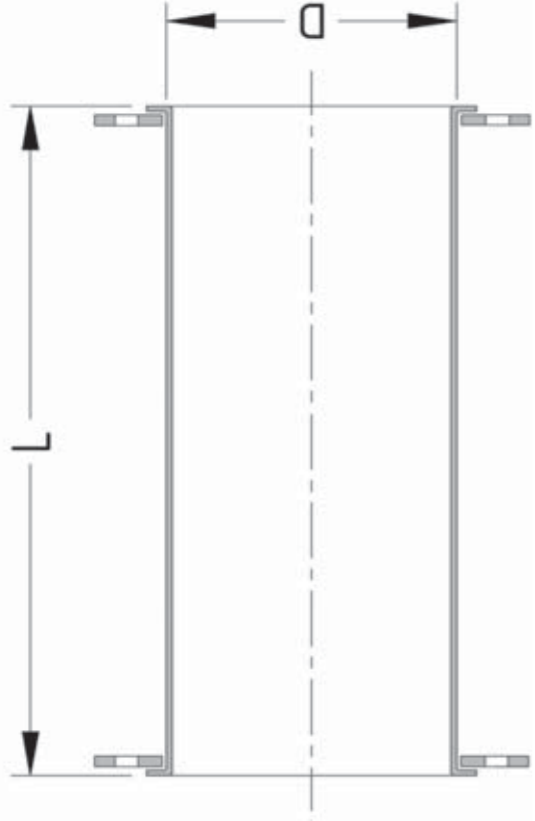
1. Erfüllungsort für Lieferung und Zahlung ist Burbach, Gerichtsstand Siegen.
2. Die Vertragsbedingungen unterliegen dem Recht der Bundesrepublik Deutschland.
3. Sollten einzelne Bestimmungen dieser Verkaufs- und Lieferbedingungen unwirksam sein, wird hierdurch die Wirksamkeit der übrigen Bestimmungen nicht berührt.



Rohr

Anfrage / Bestellung

Absender:



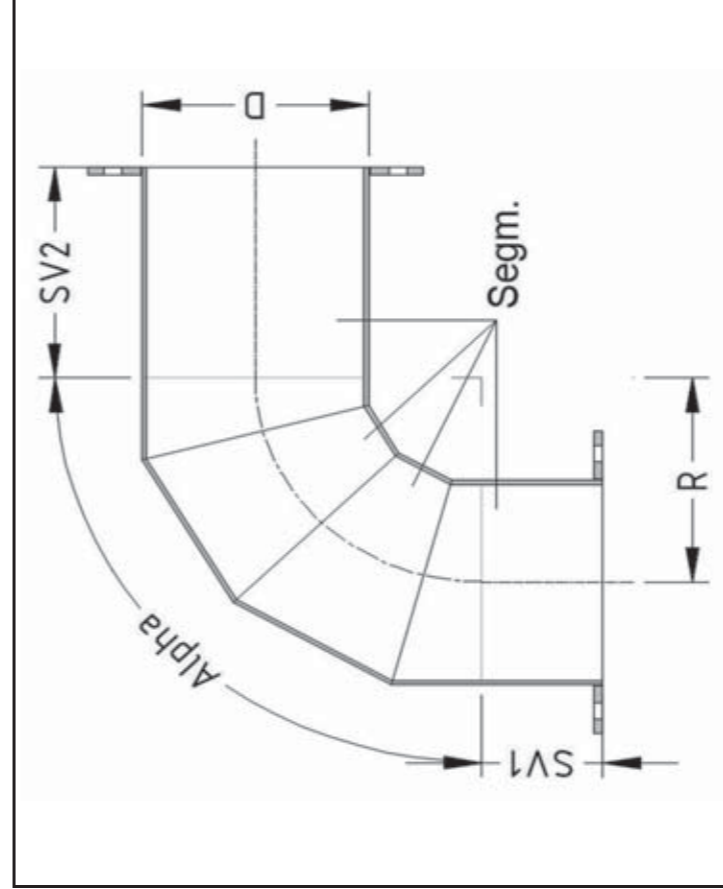
Pos.	Stück	D aussen	Dicke	Länge L	Bemerkungen ( Werkstoff, Flanschen, Oberflächenbehandlung )



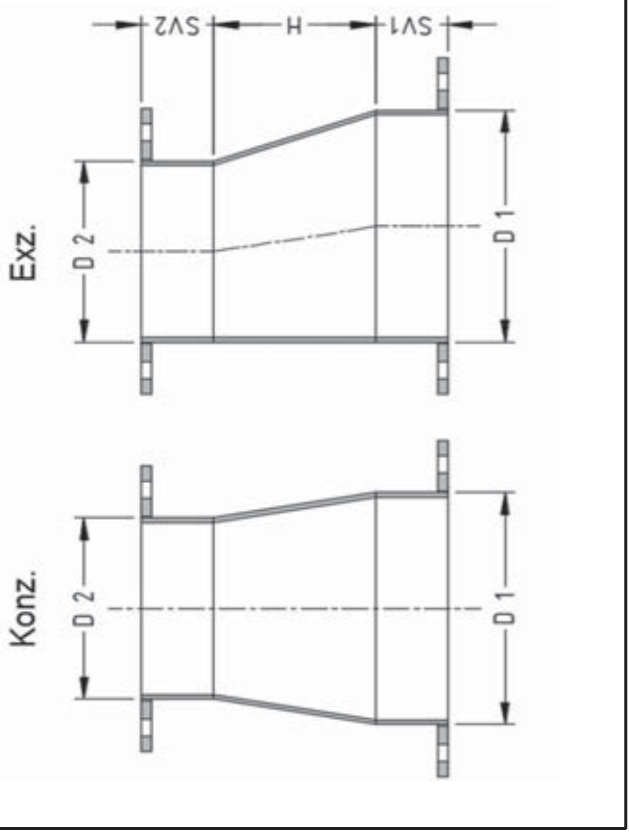
Segmentbogen

Anfrage / Bestellung

Absender



Pos.	Stück	D aussen	Dicke	Winkel Alpha	Radius R	Anzahl Segm.	Seitenverlängerung		Bemerkungen (Werkstoff, Flanschen, Oberflächenbehandlung)
							optional SV1	optional SV2	



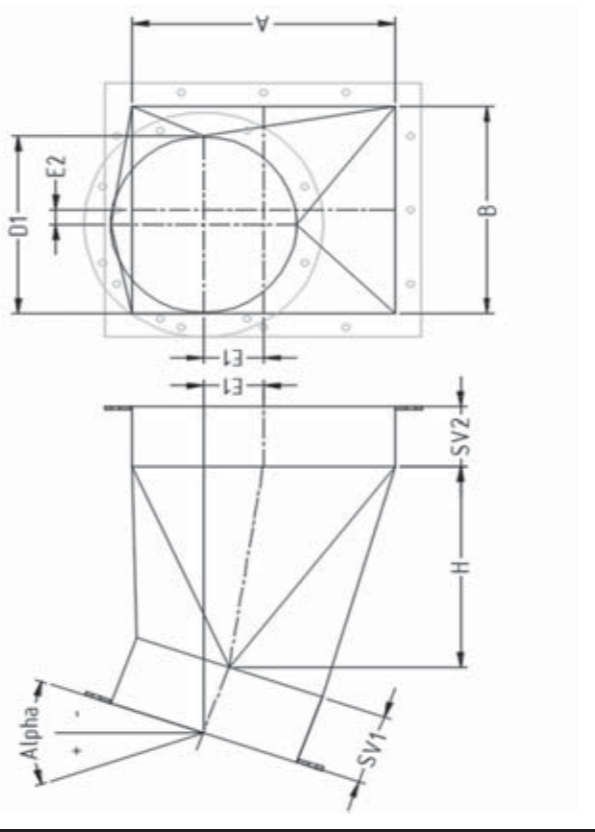
### Reduzierstück konzentrisch / exzentrisch

### Anfrage / Bestellung

Absender:



Pos.	Stück	D1 aussen	D2 aussen	Dicke	Höhe	Variante	Seitenverlängerung		Bemerkungen (Werkstoff, Flanschen, Oberflächenbeh.)
							SV1	SV2	
						konz. / exz.	optional		



### Übergangsstück rund auf eckig

### Anfrage / Bestellung

Absender:

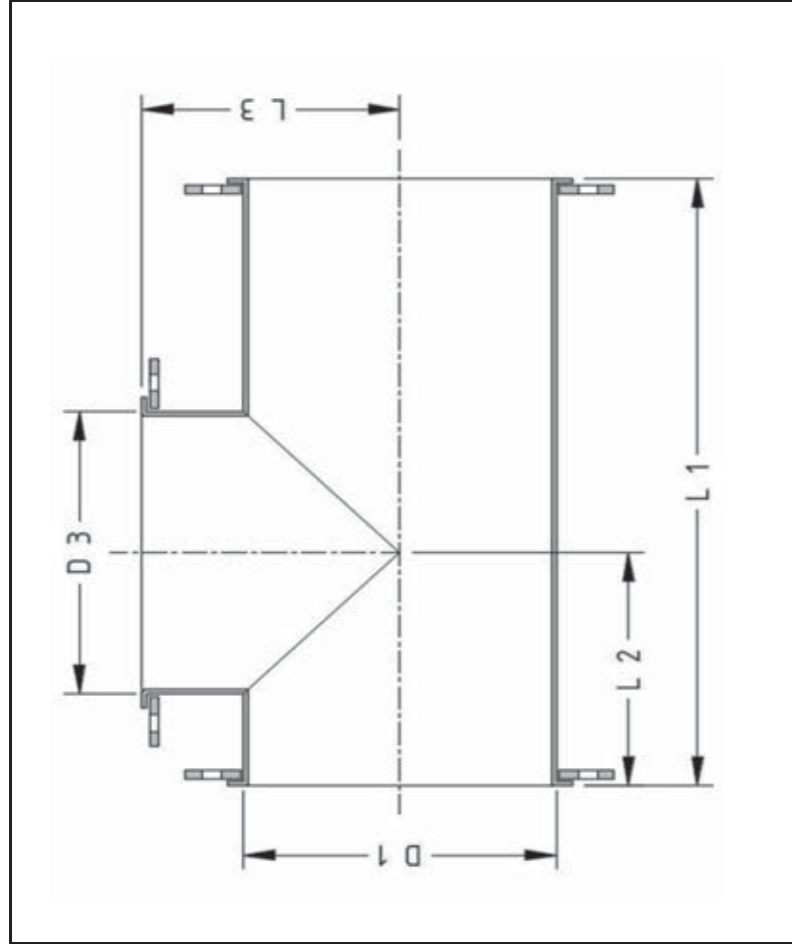


Pos.	Stück	D1 aussen	A aussen	B aussen	Dicke	Höhe	Winkel	Versatz		Seitenverlängerung		Bemerkungen (Werkstoff, Flansche, Oberflächenbeh.)
								E1	E2	optional	optional	
							Alpha			SV1	SV2	

### T-Stück

### Anfrage / Bestellung

Absender:

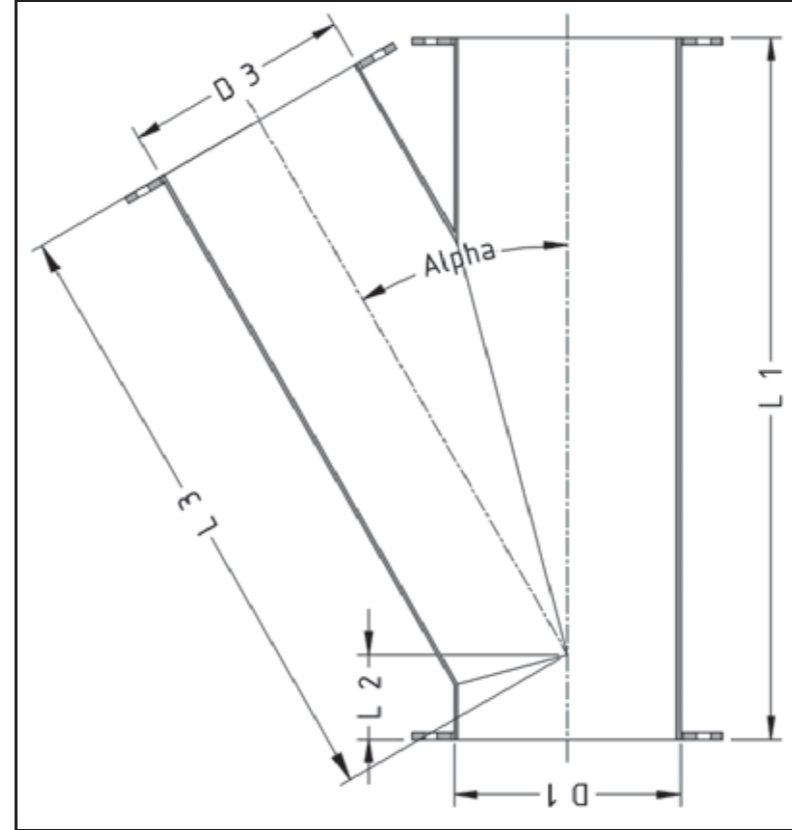


Pos.	Stück	D1 aussen	D3 aussen	Dicke	L1	L2	L3	Bemerkungen ( Werkstoff, Flanschen, Oberflächenbehandlung )

### Abzweig gerade

### Anfrage / Bestellung

Absender:

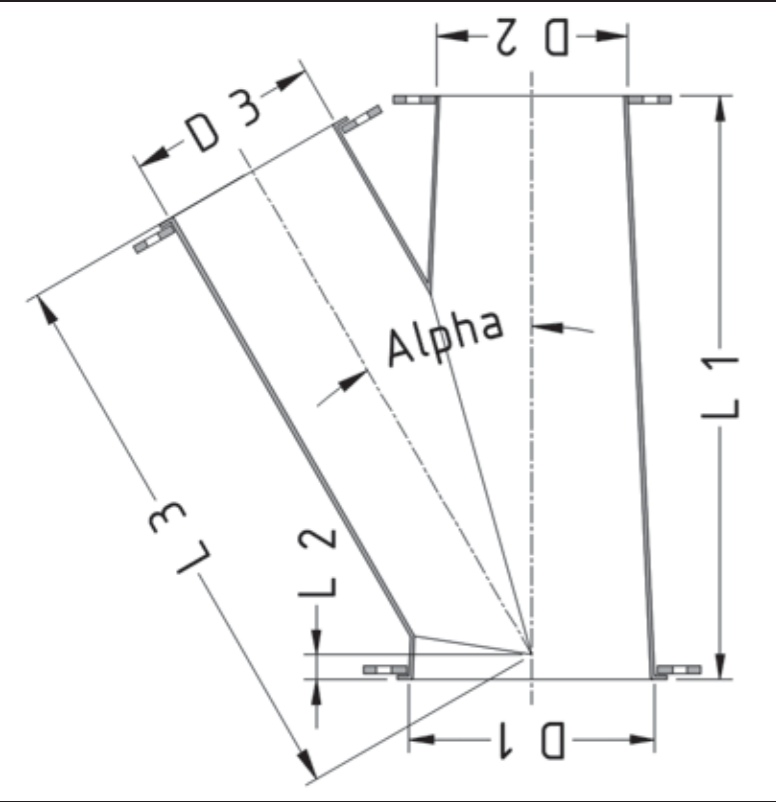


Pos.	Stück	D1 aussen	D3 aussen	Dicke	Winkel		L1	L2	L3	Bemerkungen ( Werkstoff, Flanschen, Oberflächenbehandlung )
					Alpha	Alpha				

**Abzweig  
konisch**

**Anfrage / Bestellung**

Absender:

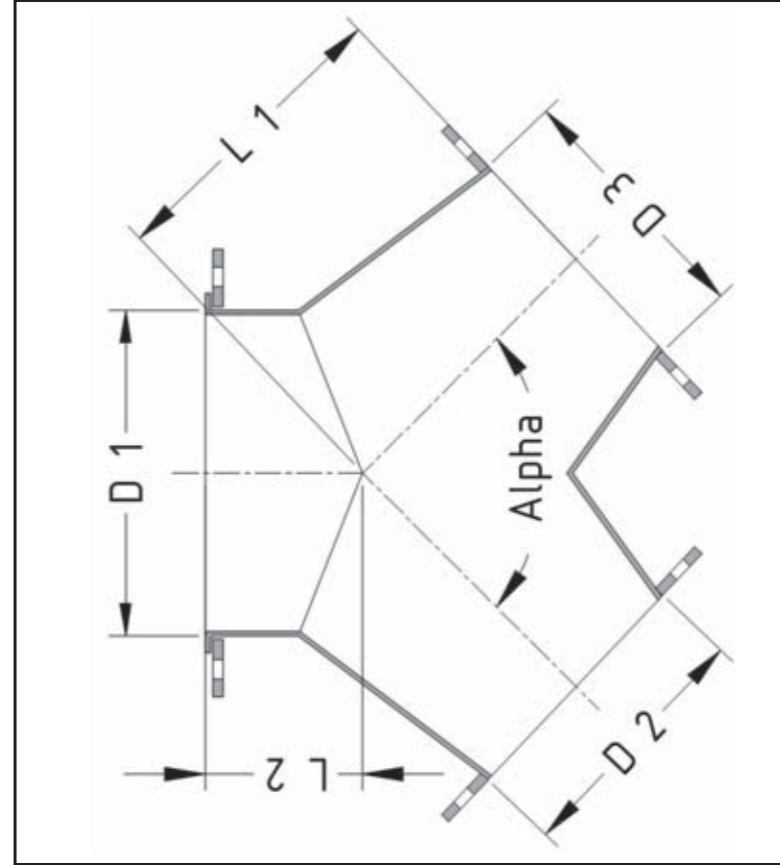


Pos.	Stück	D1 aussen	D2 aussen	D3 aussen	Dicke	Winkel		L1	L2	L3	Bemerkungen (Werkstoff, Flanschen, Oberflächenbeh.)
						Alpha					

**Hosenstück**

**Anfrage / Bestellung**

Absender:



Pos.	Stück	D1 aussen	D2 aussen	D3 aussen	Dicke	Winkel		L1	L2	L3	Bemerkungen (Werkstoff, Flanschen, Oberflächenbehandlung)
						Alpha					

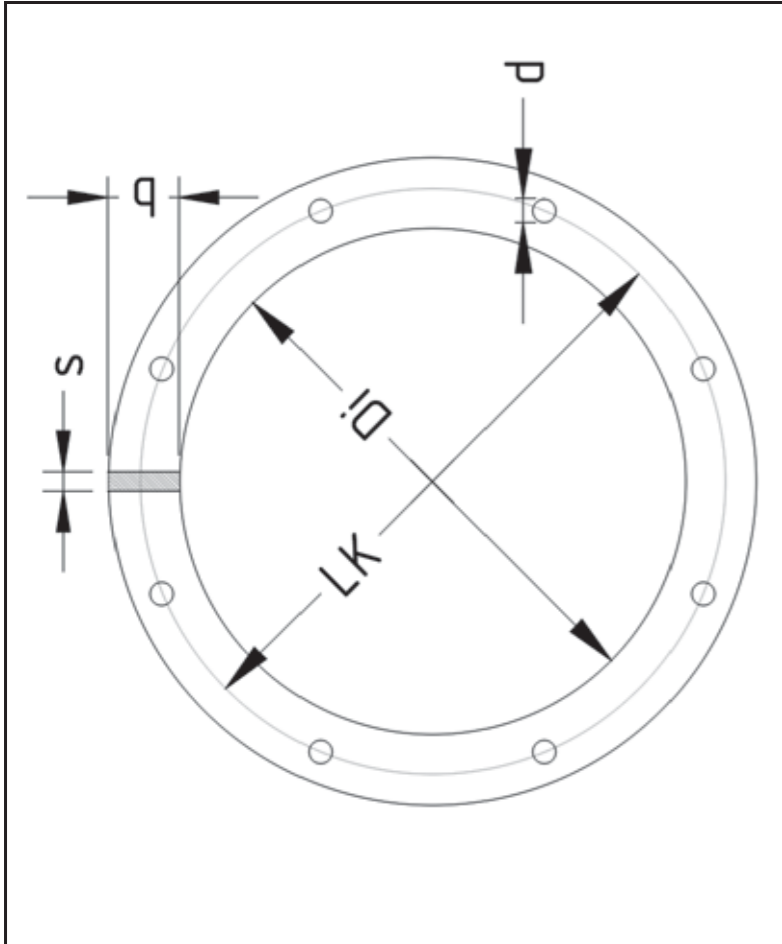


# Flansch

## Anfrage / Bestellung

Absender:

- b: Flanschbreite
- s: Flanschdicke
- LK: Lochkreis-Durchmesser
- n: Anzahl der Löcher
- d: Loch-Durchmesser



Pos.	Stück	D innen	b	s	LK	n	d	Bemerkungen ( Werkstoff, Oberflächenbehandlung )

### Notizen

---

---

---

---

---

---

---

---

---

---

---

---

---

---

---

---

---

---

---

---

---

---

---

---

---





# Schnell

## Rohrsysteme für lufttechnische Anlagen

aus Stahl



### Arnold Schnell Rohrleitungsbau GmbH

Carl-Benz-Str. 42  
D-57299 Burbach

Tel. +49 (0) 2736 4963 - 0  
Fax +49 (0) 2736 4963 - 30

E-Mail [info@schnell-rohre.de](mailto:info@schnell-rohre.de)  
Internet [www.schnell-rohre.de](http://www.schnell-rohre.de)